

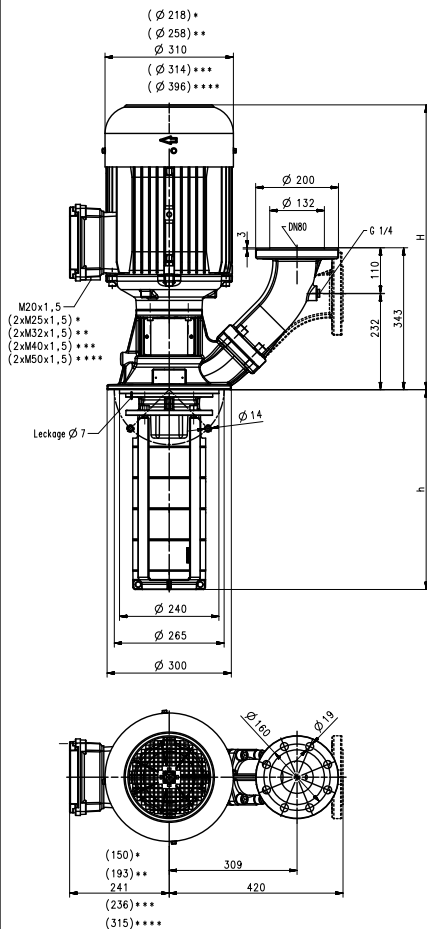
Pompe sommerse

STH21

Giranti chiuse



STH21



- *) Dim. valide per 5,75 kW...6,9 kW
- **) Dim. valide per 8,6 kW...10,3 kW
- Dim. valide per 12,6 kW
- ***) Dim. valide per 15 kW...25,3 kW
- ****) Dim. valide a partire dal 33,5 kW

| Tipo | Portata con pre-valenza l/min / m | Maggiorazione H mm | Profondità di immersione h mm | Peso kg | Potenza kW | Tensione 3~ V | Frequenza Hz | Corrente A | Nº di giri 1/min |
|----------------------|--------------------------------------|-----------------------|----------------------------------|------------|---------------|---------------------|-----------------|---------------|---------------------|
| STH2101-1B260 | 900/20 | 601 | 257 | 87 | 5,75 | 460 | 60 | 9,5 | 3520 |
| STH2101-0B260 | 900/26 | 601 | 257 | 87 | 6,3 | 460 | 60 | 10,4 | 3510 |
| STH2102-2B340 | 900/44 | 680 | 332 | 126 | 10,3 | 460 | 60 | 15,8 | 3550 |
| STH2102-0B340 | 900/59 | 688 | 332 | 147 | 15,0 | 460 | 60 | 23,6 | 3560 |
| STH2103-2B410 | 900/76 | 982 | 407 | 167 | 17,3 | 460 | 60 | 27 | 3555 |
| STH2103-0B410 | 900/89 | 1042 | 407 | 177 | 21,3 | 460 | 60 | 32 | 3555 |
| STH2104-2B490 | 900/107 | 1046 | 482 | 191 | 25,3 | 460 | 60 | 37,5 | 3550 |
| STH2104-0B490 | 900/121 | 1125 | 482 | 297 | 33,5 | 460 | 60 | 52 | 3555 |
| STH2105-2B560 | 900/140 | | 557 | 299 | | | | | |
| STH2105-0B560 | 900/152 | | | | | | | | |

Pompe sommerse

della serie STH con le loro **giranti chiuse** raggiungono un ottimo rendimento. I modelli della serie STH raggiungono pressioni elevate con una profondità di immersione ridotta. Per **particolari problemi di regolazione** si possono impiegare **convertitori di frequenza** predisposti appositamente per la caratteristica della pompa, vedi Informazioni tecniche Comando/Regolazione.

É anche possibile **maggiorare la profondità d'immersione**, vedi Informazioni tecniche pompe a media pressione.

Campo d'impiego

Fluidi convogliati
emulsioni refrigeranti
olio refrigerante e olio da taglio
Viscosità cinematica
...45 mm²/s (45 cSt)
Temperatura di convogliamento
0...90° C

Esecuzione

| | |
|-----------------------------|--------------|
| Corpo pompa | ghisa grigia |
| Corperchio | ghisa grigia |
| Girante | acciaio CrNi |
| Albero | acciaio CrNi |
| Tenuta ad anello scorrevole | SiC |
| O-ring | Viton |

Pressione acustica

| | |
|-------------------------|--------|
| STH2101-1B...STH2101-0B | 74 dBA |
| STH2102-2B | 77 dBA |
| STH2102-0B | 79 dBA |
| STH2103-2B...STH2105-0B | 81 dBA |

