

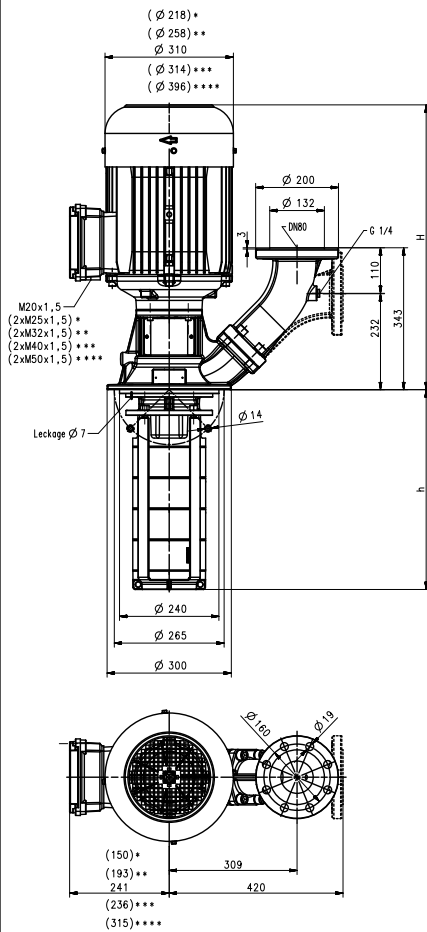
Bombas de inmersión

STH21

60 Hz

Rodetes cerrados

STH21



- *) Medidas válidas para 5,75 kW...6,9 kW
- ***) Medidas válidas para 8,6 kW...10,3 kW
- Medidas válidas para 12,6 kW
- ****) Medidas válidas para 15 kW...25,3 kW
- *****) Medidas válidas a partir de 33,5 kW

Tipo	Caudal de altura manométrica l/min /m	Medida H mm	Profundidad de inmersión h mm	Peso kg	Potencia kW	Tensión 3~ V	Frecuencia Hz	Corriente A	Núm. de revoluciones 1/min
STH2101-1B260	900/20	601	257	87	5,75	460	60	9,5	3520
STH2101-0B260	900/26	601	257	87	6,3	460	60	10,4	3510
STH2102-2B340	900/44	680	332	126	10,3	460	60	15,8	3550
STH2102-0B340	900/59	688	332	147	15,0	460	60	23,6	3560
STH2103-2B410	900/76	982	407	167	17,3	460	60	27	3555
STH2103-0B410	900/89	1042	407	177	21,3	460	60	32	3555
STH2104-2B490	900/107	1046	482	191	25,3	460	60	37,5	3550
STH2104-0B490	900/121	1125	482	297	33,5	460	60	52	3555
STH2105-2B560	900/140		557	299					
STH2105-0B560	900/152								

Bombas de inmersión

de la serie STH alcanzan con sus **rodetes cerrados** muy buenos rendimientos hidráulicos. Los tipos de la serie STH posibilitan altas presiones a reducidas profundidades de inmersión.

Para **problemas especiales** de regulación también ofrecemos **convertidores de frecuencia**, que están diseñados basándose en las características de las bombas, ver informaciones técnicas, mando y regulación.

Es posible **prolongar la profundidad de inmersión**, ver características de las bombas de media presión en la sección de información técnica.

Campo de aplicación

- Líquidos de bombeo
 - Emulsiones refrigerantes
 - Aceites refrigerantes o para cuchillas de corte
- Viscosidad cinemática
 - ...45 mm²/s (45 cSt)
- Temperatura de bombeo
 - 0...90° C

Ejecución

Cuerpo de bomba	fundición gris
Tapa	fundición gris
Rodetes	acero CrNi
Eje	acero CrNi
Junta de anillo deslizante	SiC
Juntas toroidales	Viton

Presión acústica

STH2101-1B...STH2101-0B	74 dBA
STH2102-2B	77 dBA
STH2102-0B	79 dBA
STH2103-2B...STH2105-0B	81 dBA

