

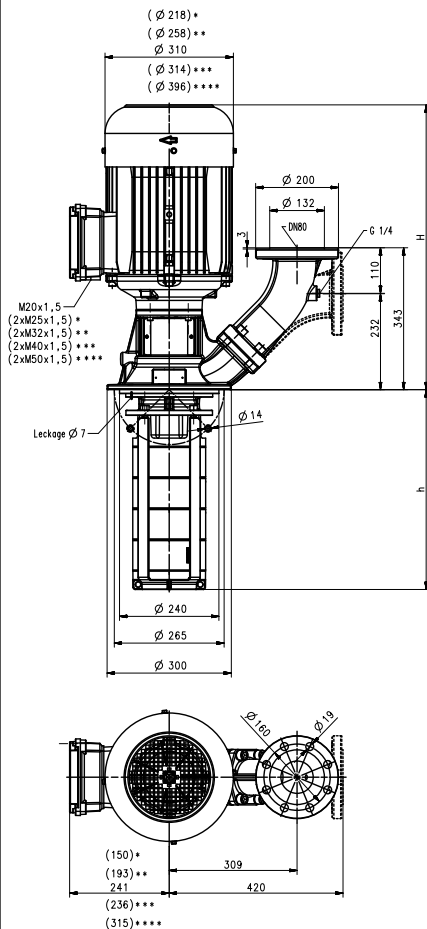
Pompe sommerse

STH21

Giranti chiuse

50 Hz

STH21



- *) Dim. valide per 3 kW...6 kW
- ***) Dim. valide per 7,5 kW...10,3 kW
- Dim. valide per 11 kW
- *****) Dim. valide per 15 kW...25,3 kW
- *****) Dim. valide a partire dal 30 kW

Tipo	Portata con pre-valenza l/min / m	Maggiore immersione H mm	Profondità di immersione h mm	Peso kg	Potenza kW	Tensione 3~ V	Frequenza Hz	Corrente A	№ di giri 1/min
STH2101-1A260	600/17	571	257	81	3,0	220-240 380-415	50 50	10,7 6,2	2930 2930
STH2101-0A260	600/21	571	257	82	4,0	220-240 380-415	50 50	14,50 8,35	2920 2920
STH2102-2A340	600/35	601	332	90	5,5	220-240 380-415	50 50	18,9 10,9	2915 2915
STH2102-0A340	600/45	680	332	120	7,5	380-415	50	14,3	2950
STH2103-2A410	600/60	688	407	151	11,0	380-415	50	20,1	2960
STH2103-0A410	600/68								
STH2104-2A490	600/83	982	482	170	15,0	400	50	27	2960
STH2104-0A490	600/92								
STH2105-2A560	600/107	1042	557	182	18,5	400	50	32	2955
STH2105-0A560	600/115								
STH2106-2A640	600/130	1046	632	196	22,0	400	50	37,5	2950
STH2106-0A640	600/139								
STH2107-2A710	600/155	1125	707	305	30,0	400	50	53	2960
STH2107-0A710	600/162								
STH2108-2A790	600/177		782	307					
STH2108-0A790	600/186								
STH2109-3A860	600/197		857	310					

Pompe sommerse

della serie STH con le loro **giranti chiuse** raggiungono un ottimo rendimento. I modelli della serie STH raggiungono pressioni elevate con una profondità di immersione ridotta.

Per **particolari problemi di regolazione** si possono impiegare **convertitori di frequenza** predisposti appositamente per la caratteristica della pompa, vedi Informazioni tecniche Comando/Regolazione.

É anche possibile **maggiore la profondità d'immersione**, vedi Informazioni tecniche pompe a media pressione.

Campo d'impiego

Fluidi convogliati
emulsioni refrigeranti
olio refrigerante e olio da taglio
Viscosità cinematica
...45 mm²/s (45 cSt)
Temperatura di convogliamento
0...90° C

Esecuzione

Corpo pompa	ghisa grigia
Corperchio	ghisa grigia
Girante	acciaio CrNi
Albero	acciaio CrNi
Diffusori	acciaio CrNi
Tenuta ad anello scorrevole	SiC
O-ring	Viton

Pressione acustica
 STH2101-1A...STH2102-2A 71 dBA
 STH2102-0A...STH2103-0A 74 dBA
 STH2104-2A...STH2109-3A 78 dBA

