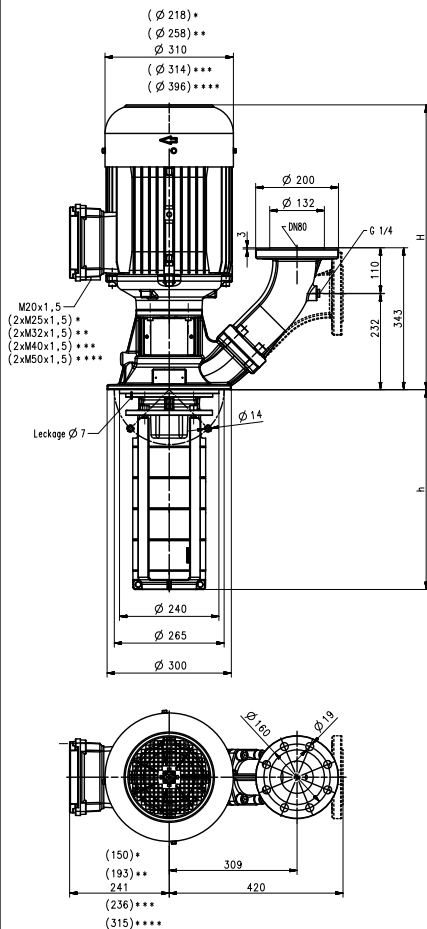


STH21

50 Hz

Roues fermées

STH21



- *) Dim. 3 kW...6 kW
- **) Dim. 7,5 kW...10,3 kW
- Dim. 11 kW
- ***) Dim. 15 kW...25,3 kW
- ****) Dim. de 30 kW

Type	Débit / hauteur manométrique l/min / m	Hauteur H mm	Profondeur d'immersion h mm	Poids kg	Puissance kW	Tension 3~ V	Fréquence Hz	Courant A	Nombre de tours 1/min
STH2101-1A260	600/17	571	257	81	3,0	220-240 380-415	50 50	10,7 6,2	2930 2930
STH2101-0A260	600/21	571	257	82	4,0	220-240 380-415	50 50	14,50 8,35	2920 2920
STH2102-2A340	600/35	601	332	90	5,5	220-240 380-415	50 50	18,9 10,9	2915 2915
STH2102-0A340	600/45	680	332	120	7,5	380-415	50	14,3	2950
STH2103-2A410	600/60	688	407	151	11,0	380-415	50	20,1	2960
STH2103-0A410	600/68								
STH2104-2A490	600/83	982	482	170	15,0	400	50	27	2960
STH2104-0A490	600/92								
STH2105-2A560	600/107	1042	557	182	18,5	400	50	32	2955
STH2105-0A560	600/115								
STH2106-2A640	600/130	1046	632	196	22,0	400	50	37,5	2950
STH2106-0A640	600/139								
STH2107-2A710	600/155	1125	707	305	30,0	400	50	53	2960
STH2107-0A710	600/162								
STH2108-2A790	600/177		782	307					
STH2108-0A790	600/186								
STH2109-3A860	600/197		857	310					

Pompes plongeantes

STH assurent, grâce à leurs **roues fermées**, un très bon degré de rendement hydraulique. De ce fait, les types STH permettent d'obtenir des hautes pressions à des profondeurs d'immersion réduites. Pour des **applications spéciales**, les pompes sont disponibles avec un **convertisseur de fréquence** intégré. Voir aussi informations techniques pilotage/réglage.

Augmentation de la profondeur d'immersion possible. Voir informations techniques pompes à moyenne pression.

Applications

Liquides refoulés
 Emulsions de refroidissement
 Huiles de coupe et de refroidissement
 Viscosité cinématique
 ...45 mm²/s (45 cSt)
 Température
 0...90° C

Exécution

Corps de pompe	Fonte grise
Couvercle	Fonte grise
Roues	Acier au CrNi
Arbre	Acier au CrNi
Diffuseurs	Acier au CrNi
Anneau de glissement	SiC
Anneau torique	Viton

Niveau de pression acoustique
 STH2101-1A...STH2102-2A 71 dBA
 STH2102-0A...STH2103-0A 74 dBA
 STH2104-2A...STH2109-3A 78 dBA

