

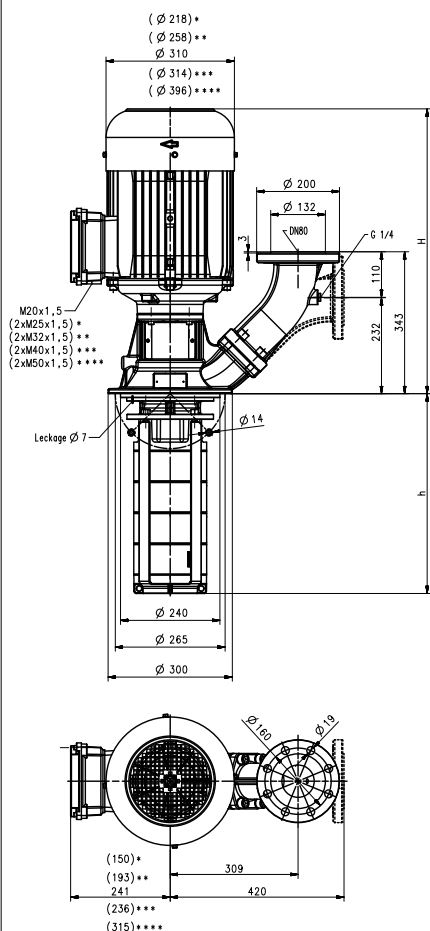
Bombas de inmersión

STH21

Rodetes cerrados

50 Hz

STH21



- *) Medidas válidas para 3 kW...6 kW
- **) Medidas válidas para 7,5 kW...10,3 kW
- Medidas válidas para 11 kW
- ***) Medidas válidas para 15 kW...25,3 kW
- ****) Medidas válidas a partir de 30 kW

Tipo	Caudal de altura manométrica l/min /m	Medida H mm	Profundidad de inmersión h mm	Peso kg	Potencia kW	Tensión 3~ V	Frecuencia Hz	Corriente A	Núm. de revoluciones 1/min
STH2101-1A260	600/17	571	257	81	3,0	220-240 380-415	50 50	10,7 6,2	2930 2930
STH2101-0A260	600/21	571	257	82	4,0	220-240 380-415	50 50	14,50 8,35	2920 2920
STH2102-2A340	600/35	601	332	90	5,5	220-240 380-415	50 50	18,9 10,9	2915 2915
STH2102-0A340	600/45	680	332	120	7,5	380-415	50	14,3	2950
STH2103-2A410	600/60	688	407	151	11,0	380-415	50	20,1	2960
STH2103-0A410	600/68								
STH2104-2A490	600/83	982	482	170	15,0	400	50	27	2960
STH2104-0A490	600/92								
STH2105-2A560	600/107	1042	557	182	18,5	400	50	32	2955
STH2105-0A560	600/115								
STH2106-2A640	600/130	1046	632	196	22,0	400	50	37,5	2950
STH2106-0A640	600/139								
STH2107-2A710	600/155	1125	707	305	30,0	400	50	53	2960
STH2107-0A710	600/162								
STH2108-2A790	600/177		782	307					
STH2108-0A790	600/186								
STH2109-3A860	600/197		857	310					

Bombas de inmersión

de la serie STH alcanzan con sus **rodetes cerrados** muy buenos rendimientos hidráulicos. Los tipos de la serie STH posibilitan altas presiones a reducidas profundidades de inmersión. Para **problemas especiales** de regulación también ofrecemos **convertidores de frecuencia**, que están diseñados basándose en las características de las bombas, ver informaciones técnicas, mando y regulación.

Es posible prolongar la profundidad de inmersión, ver características de las bombas de media presión en la sección de información técnica.

Campo de aplicación

Líquidos de bombeo
Emulsiones refrigerantes
Aceites refrigerantes o para cuchillas de corte
Viscosidad cinemática
...45 mm²/s (45 cSt)
Temperatura de bombeo
0...90° C

Ejecución

Cuerpo de bomba	fundición gris
Tapa	fundición gris
Rodetes	acero CrNi
Eje	acero CrNi
Difusores	acero CrNi
Junta de anillo deslizante	SiC
Juntas toroidales	Viton

Presión acústica

STH2101-1A...STH2102-2A	71 dBA
STH2102-0A...STH2103-0A	74 dBA
STH2104-2A...STH2109-3A	78 dBA

