

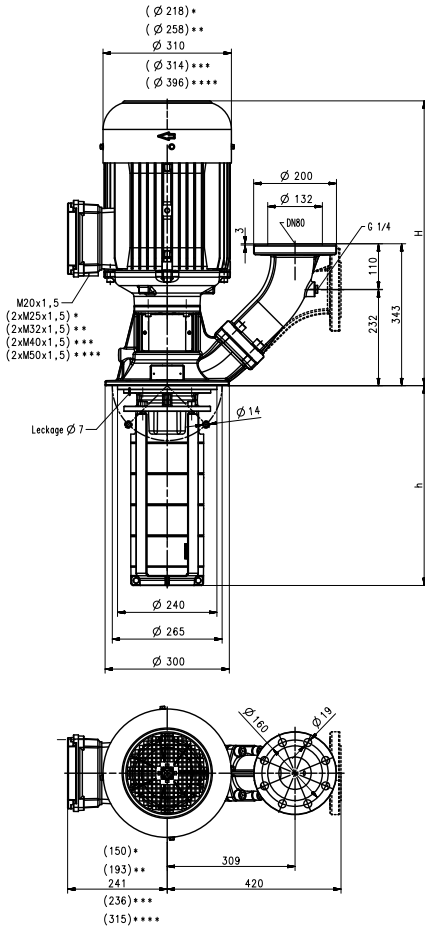
沉水泵

STH21

封闭式叶轮

50 Hz

STH21



- *) 3 kW...6 kW 尺寸
- **) 7,5 kW...10,3 kW 尺寸
- 11 kW 尺寸
- ***) 15 kW...25,3 kW 尺寸
- ****) 30 kW 尺寸

型号	流量 在某个 扬程下 l/min / m	高度 H mm	沉水 深度 h mm	重量 kg	功率 kW	电压 V 3 ~	频率 Hz	电流 A	转速 1/min
STH2101-1A260	600/17	571	257	81	3.0	220-240	50	10.7	2930
						380-415	50	6.2	2930
STH2101-0A260	600/21	571	257	82	4.0	220-240	50	14.50	2920
						380-415	50	8.35	2920
STH2102-2A340	600/35	601	332	90	5.5	220-240	50	18.9	2915
						380-415	50	10.9	2915
STH2102-0A340	600/45	680	332	120	7.5	380-415	50	14.3	2950
STH2103-2A410	600/60	688	407	151	11.0	380-415	50	20.1	2960
STH2103-0A410	600/68								
STH2104-2A490	600/83	982	482	170	15.0	400	50	27	2960
STH2104-0A490	600/92								
STH2105-2A560	600/107	1042	557	182	18.5	400	50	32	2955
STH2105-0A560	600/115								
STH2106-2A640	600/130	1046	632	196	22.0	400	50	37.5	2950
STH2106-0A640	600/139								
STH2107-2A710	600/155	1125	707	305	30.0	400	50	53	2960
STH2107-0A710	600/162								
STH2108-2A790	600/177		782	307					
STH2108-0A790	600/186								
STH2109-3A860	600/197		857	310					

沉水泵

STH 系列采用封闭式叶轮实现能源消耗最小化以及液压效率最优化。STH 系列可在较短沉水深度下提供较高的压力。针对特殊应用或者为了实现泵的特定工作点可搭配变频器。更多信息，请参考本样本中技术信息章节的“控制/调节”部分。

可提供延长的沉水深度。请参考技术信息章节的中压泵特性部分。

应用

流体类型
冷却液
冷却/切削油
流动黏度
...45 mm²/s (45 cSt)
工作温度
0...90° C

结构

泵体	铸铁
端盖	铸铁
叶轮	CrNi 合金钢
轴	CrNi 合金钢
扩散器	CrNi 合金钢
机械密封	SiC
O 型圈	Viton

噪音等级

STH2101-1A...STH2102-2A	71 dBA
STH2102-0A...STH2103-0A	74 dBA
STH2104-2A...STH2109-3A	78 dBA

