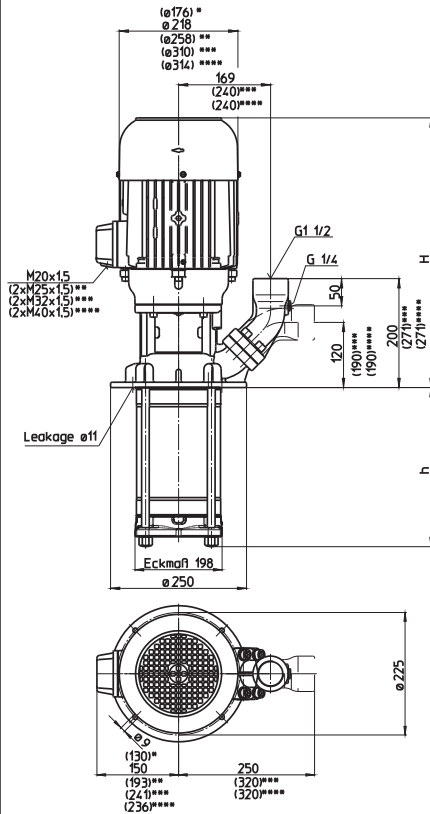


Pompe sommerse (S)TH14

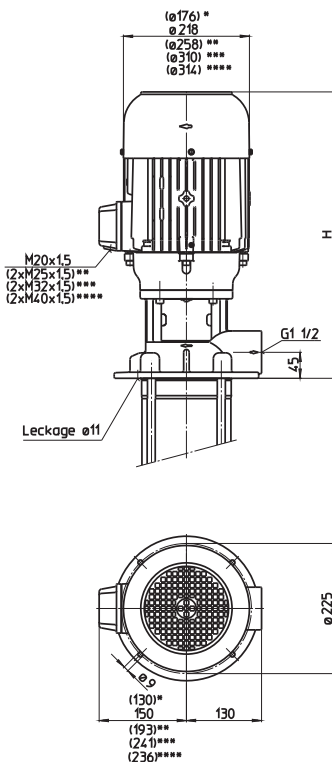
50 Hz

Giranti chiuse

STH1402...1417



TH1402...1417



- *) Dim. valide per (S)TH1402...1403
- ***) Dim. valide per (S)TH1408...1411
- ****) Dim. valide per (S)TH1412...1416
- *****) Dim. valide per (S)TH1417

Tipo	Portata con pre-valenza l/min / m	Maggiore profondità di immersione H mm	Profondità di immersione h mm	Peso kg	Potenza kW	Tensione 3~ V	Frequenza Hz	Corrente A	№ di giri 1/min
(S)TH1402A180	250/21	459	182	37	1,7	220-240 380-415	50 50	6,24 3,60	2890 2890
(S)TH1403A280	250/38	492	278	43	2,6	220-240 380-415	50 50	9,30 5,35	2880 2880
(S)TH1404A280	250/48	531	278	55	3,3	220-240 380-415	50 50	11,6 6,7	2930 2930
(S)TH1405A380	250/60	531	374	57	4,0	220-240 380-415	50 50	14,50 8,35	2920 2920
(S)TH1406A380	250/74	561	374	64	5,0	220-240 380-415	50 50	17,3 10,0	2920 2920
(S)TH1407A470	250/85	561	470	66	5,5	220-240 380-415	50 50	18,9 10,9	2915 2915
(S)TH1408A470	250/98	640	470	98	7,5	380-415	50	14,3	2950
(S)TH1409A570	250/110		566	102					
(S)TH1410A570	250/120	640	566	110	9,0	380-415	50	16,7	2955
(S)TH1411A660	250/134		662	115					
(S)TH1412A660	250/144	647	662	131	11,0	380-415	50	20,1	2960
(S)TH1413A760	250/159		758	135					
(S)TH1414A760	250/170	647	758	139	13,0	380-415	50	24,2	2960
(S)TH1415A900	250/180		902	143					
(S)TH1416A900	250/190			145					
(S)TH1417A900	250/200	952	902	161	15,0	400	50	27	2960

Pompe sommerse

della serie TH e FH con le loro **giranti chiuse** raggiungono un ottimo rendimento.

I modelli de la serie TH raggiungono pressioni elevate con una profondità di immersione ridotta.

I modelli FH sono ideali come pompe **ausiliarie con pressioni** in entrata fino a 26 bar in combinazione con pompe nutrici o impianti centralizzati di refrigerante.

É anche possibile **maggiorare la profondità d'immersione**, vedi Informazioni tecniche pompe a media pressione.

Campo d'impiego

Fluidi convogliati

Impiego industriale
emulsioni refrigeranti
olio refrigerante e olio da taglio

Viscosità cinematica

...25 mm²/s (25 cSt)

Temperatura di convogliamento

0...80° C

Esecuzione

Corpo pompa

ghisa grigia

Corperchio

ghisa grigia

Girante

acciaio CrNi

Albero

acciaio CrNi

Diffusori

acciaio CrNi

Tenuta ad anello scorrevole

SiC

O-ring

Viton

Su richiesta

Corpo pompa

acciaio CrNi

Corperchio

acciaio CrNi

Pressione acustica

(S)TH1402...(S)TH1403

63 dBA

(S)TH1404...(S)TH1407

71 dBA

(S)TH1408...(S)TH1416

74 dBA

(S)TH1417

78 dBA

