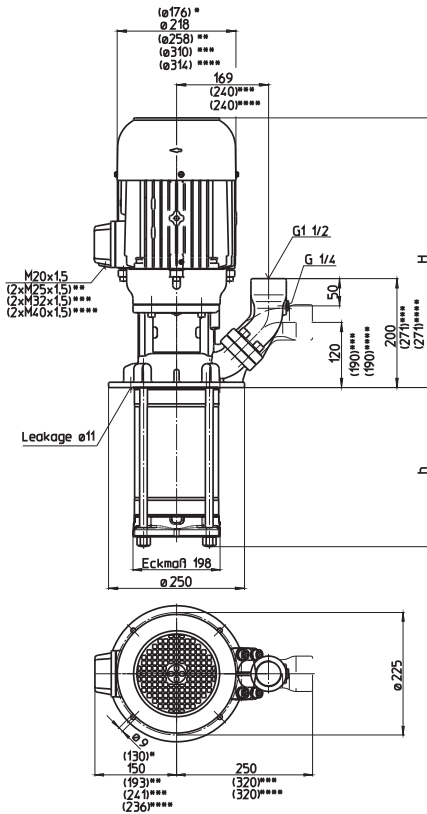


Pompes plongeantes (S)TH14

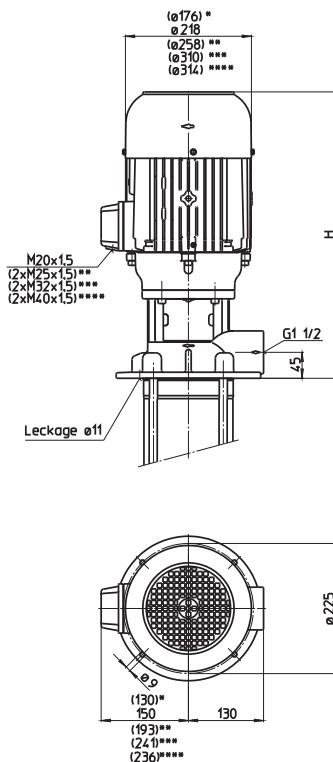
50 Hz

Roues fermées

STH1402...1417



TH1402...1417



- *) Dim. (S)TH1402...1403
- ***) Dim. (S)TH1408...1411
- ****) Dim. (S)TH1412...1416
- *****) Dim. (S)TH1417

Type	Débit / hauteur manométrique l/min / m	Hauteur H mm	Profondeur d'immersion h mm	Poids kg	Puissance 3~ kW	Tension V	Fréquence Hz	Courant A	Nombre de tours 1/min
(S)TH1402A180	250/21	459	182	37	1,7	220-240 380-415	50 50	6,24 3,60	2890 2890
(S)TH1403A280	250/38	492	278	43	2,6	220-240 380-415	50 50	9,30 5,35	2880 2880
(S)TH1404A280	250/48	531	278	55	3,3	220-240 380-415	50 50	11,6 6,7	2930 2930
(S)TH1405A380	250/60	531	374	57	4,0	220-240 380-415	50 50	14,50 8,35	2920 2920
(S)TH1406A380	250/74	561	374	64	5,0	220-240 380-415	50 50	17,3 10,0	2920 2920
(S)TH1407A470	250/85	561	470	66	5,5	220-240 380-415	50 50	18,9 10,9	2915 2915
(S)TH1408A470	250/98	640	470	98	7,5	380-415	50	14,3	2950
(S)TH1409A570	250/110		566	102					
(S)TH1410A570	250/120	640	566	110	9,0	380-415	50	16,7	2955
(S)TH1411A660	250/134		662	115					
(S)TH1412A660	250/144	647	662	131	11,0	380-415	50	20,1	2960
(S)TH1413A760	250/159		758	135					
(S)TH1414A760	250/170	647	758	139	13,0	380-415	50	24,2	2960
(S)TH1415A900	250/180		902	143					
(S)TH1416A900	250/190			145					
(S)TH1417A900	250/200	952	902	161	15,0	400	50	27	2960

Pompes plongeantes

TH et FH assurent, grâce à leurs **roues fermées**, un très bon degré de rendement hydraulique.

De ce fait, les types TH permettent d'obtenir des hautes pressions à des profondeurs d'immersion réduites.

Les pompes de la série FH sont conçues pour **augmenter la pression** sur les centrales de lubrification ou en aval de pompes déjà installées (pression d'entrée jusqu'à 26 bars).

Augmentation de la profondeur d'immersion possible. Voir informations techniques pompes à moyenne pression.

Applications

Liquides refoulés

- Eaux industrielles
- Emulsions de refroidissement
- Huiles de coupe et de refroidissement

Viscosité cinématique

...25 mm²/s (25 cSt)

Température

0...80° C

Exécution

Corps de pompe	Fonte grise
Couvercle	Fonte grise
Roues	Acier au CrNi
Arbre	Acier au CrNi
Diffuseurs	Acier au CrNi
Anneau de glissement	SiC
Anneau torique	Viton
Sur demande	
Corps de pompe	Acier au CrNi
Couvercle	Acier au CrNi

Niveau de pression acoustique

(S)TH1402...(S)TH1403	63 dBA
(S)TH1404...(S)TH1407	71 dBA
(S)TH1408...(S)TH1416	74 dBA
(S)TH1417	78 dBA

