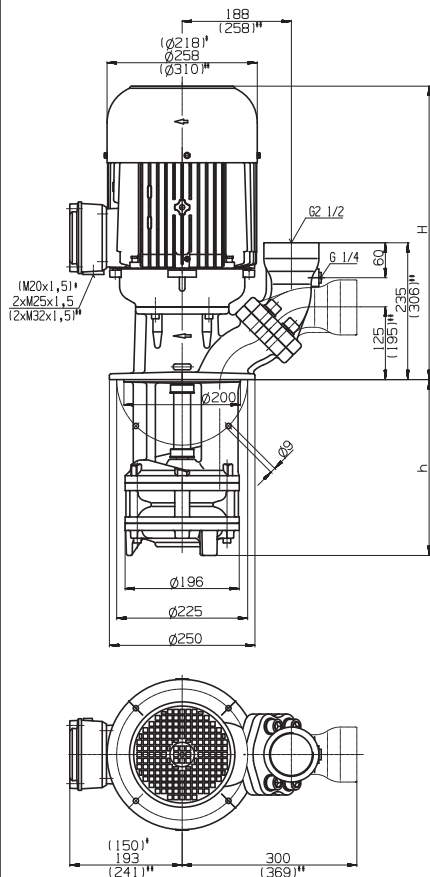


Bombas de inmersión

STA901...904

Rodetes semi-abiertos

STA901, 902 STA903, 904



*) Medidas válidas para STA901
**) Medidas válidas para STA904

Tipo	Caudal de altura manométrica l/min /m	Medida H mm	Profundidad de inmersión h mm	Peso kg	Potencia kW	Tensión 3~ V	Frecuencia Hz	Corriente A	Núm. de revoluciones 1/min
STA901/200	600/12	503	200	61	3,3	220-240	50	11,6	2930
300			300	65		380-415	50	6,7	2930
430			430	68					
550			550	72	3,8	460	60	6,4	3520
750			750	85					
980			980	91					
1100			1100	95					
STA902/270	600/24	574	270	98	6,0	380-415	50	11,2	2950
370			370	102					
500			500	105	6,9	460	60	10,7	3550
620			620	108					
820			820	121					
1050			1050	127					
1170			1170	133					
STA903/340	600/38	612	340	119	9,0	380-415	50	16,7	2955
440			440	122					
570			570	126	10,3	460	60	15,8	3550
690			690	130					
890			890	143					
1120			1120	149					
STA904/410	600/55	620	410	150	11,0	380-415	50	20,1	2960
510			510	153					
640			640	157	12,6	460	60	19,5	3560
760			760	161					
960			960	176					
1190			1190	180					

Bombas de inmersión

Se trata de bombas centrífugas con una mecánica sencilla, donde el rodete está montado en la prolongación del eje del motor. Las bombas se colocan directamente encima del depósito, la queda sumergida en el líquido refrigerante. Importante: el nivel máximo del líquido refrigerante tiene que estar unos centímetros por debajo de la brida de fijación. Serie STA con **brida cambiabile** para empalme de tubo horizontal o vertical a elección con **empalme para manómetro G 1/4**.



Todos los tipos se pueden suministrar, a petición, como bombas de inmersión aspirantes con el "sistema BRINKMANN de aspiración". Ver serie SAL.

Campo de aplicación

Líquidos de bombeo
Emulsiones refrigerantes
Aceites refrigerantes o para cuchillas de corte

Viscosidad cinemática
...45 mm²/s (45 cSt)

Temperatura de bombeo
0...80° C
bajo consulta temperaturas más altas

Ejecución

Cuerpo de bomba	fundición gris
Tapa	fundición gris
Rodetes	acero fundido
Eje	acero
Bajo petición:	
Tapa de aspiración	con rosca de conexión
Otros materiales	a petición
Presión acústica	
STA901	71 dBA
STA902...STA904	74 dBA

