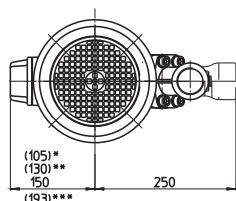
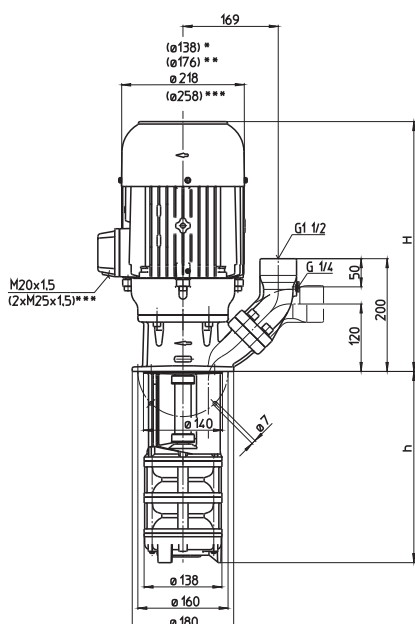


# Bombas de inmersión

## STA601...608

### Rodetes semi-abiertos

#### STA601...608



- \*) Medidas válidas para STA601
- \*\*) Medidas válidas para STA602
- \*\*\*) Medidas válidas para STA607, 608

Tipo	Caudal de altura manométrica l/min / m	Medida H mm	Profundidad de inmersión h mm	Peso kg	Potencia kW	Tensión 3~ V	Frecuencia Hz	Corriente A	Núm. de revoluciones 1/min
<b>STA601/130</b>	400/4	361	130	23	1,1	220-240	50	4,33	2850
210			210	24		380-415	50	2,50	2850
280			280	25					
360			360	26	1,27	460	60	2,4	3440
450			450	27					
560			560	29					
760			760	35					
910			910	36					
<b>STA602/200</b>	400/11	439	195	39	2,2	220-240	50	7,8	2890
280			275	40		380-415	50	4,5	2890
350			345	41					
430			425	42	2,55	460	60	4,4	3480
520			515	44					
630			625	46					
830			825	53					
980			975	54					
<b>STA603/260</b>	400/17	478	260	53	3,3	220-240	50	11,6	2930
340			340	54		380-415	50	6,7	2930
410			410	55					
490			490	56	3,8	460	60	6,4	3520
580			580	58					
690			690	59					
890			890	66					
1040			1040	68					
<b>STA604/330</b>	400/23	508	325	62	5,0	220-240	50	17,3	2920
410			405	63		380-415	50	10,0	2920
480			475	65					
560			555	66	5,75	460	60	9,5	3520
650			645	67					
760			755	68					
960			955	75					
1110			1105	77					
<b>STA605/390</b>	400/32	508	390	65	5,5	220-240	50	18,9	2915
470			470	66		380-415	50	10,9	2915
540			540	67					
620			620	68	6,3	460	60	10,4	3510
710			710	70					
820			820	72					
1020			1020	78					
<b>STA607/520</b>	400/45	587	520	102	7,5	380-415	50	14,3	2950
600			600	103					
670			670	104	8,6	460	60	13,7	3550
750			750	106					
840			840	107					
950			950	109					
<b>STA608/580</b>	400/60	587	580	112	9,0	380-415	50	16,7	2955
660			660	113					
730			730	114	10,3	460	60	15,8	3550
810			810	115					
900			900	116					
1010			1010	119					

### Bombas de inmersión

Se trata de bombas centrífugas con una mecánica sencilla, donde el rodete está montado en la prolongación del eje del motor. Las bombas se colocan directamente encima del depósito, la queda sumergida en el líquido refrigerante. Importante: el nivel máximo del líquido refrigerante tiene que estar unos centímetros por debajo de la brida de fijación. Serie STA con **brida SAE** para empalme de tubo horizontal o vertical a elección con **empalme para manómetro G 1/4**.



Todos los tipos se pueden suministrar, a petición, como bombas de inmersión aspirantes con el "sistema BRINKMANN de aspiración". Ver serie SAL.



Todos los modelos suministrables también como bombas de inmersión aspiradoras con conexión de absorción lateral a los filtros al vacío. Ver serie STS.



### Campo de aplicación

Líquidos de bombeo  
Emulsiones refrigerantes  
Aceites refrigerantes o para cuchillas de corte

Viscosidad cinemática  
...45 mm<sup>2</sup>/s (45 cSt)

Temperatura de bombeo  
0...80° C  
bajo consulta temperaturas más altas

### Ejecución

Cuerpo de bomba	fundición gris
Tapa	fundición gris
Rodetes	latón
Eje	acero
Bajo petición:	
Tapa de aspiración	con rosca de conexión
Rodetes	acero fundido
Presión acústica	
STA601	62 dBA
STA602	66 dBA
STA603...STA605	71 dBA
STA607...STA608	74 dBA

