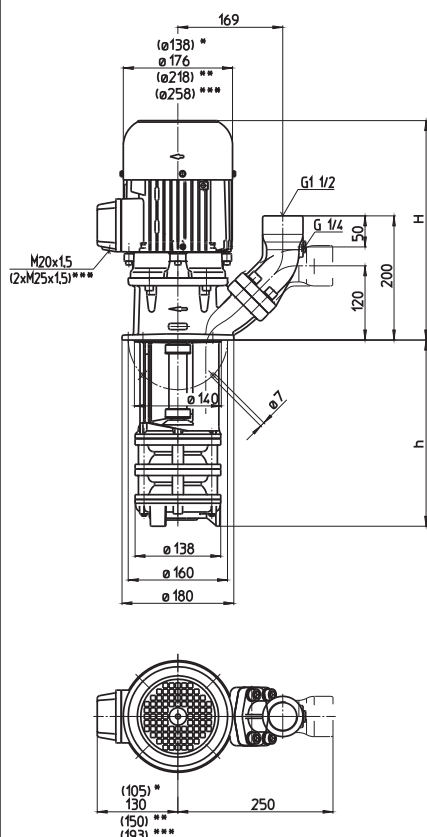


Bombas de inmersión

STA401...409

Rodetes semi-abiertos

STA401...409



- *) Medidas válidas para STA401
- **) Medidas válidas para STA405, 406, 407
- ***) Medidas válidas para STA409

Tipo	Caudal de altura manométrica l/min / m	Medida H mm	Profundidad de inmersión h mm	Peso kg	Potencia kW	Tensión 3~ V	Frecuencia Hz	Corriente A	Núm. de revoluciones 1/min
STA401/120	250/5	334	120	21,5	0,85	220-240	50	3,64	2850
200			200	22,5		380-415	50	2,10	2850
270			270	23,5					
350			350	24,5	0,98	460	60	2	3450
440			440	25,5					
550			550	27,5					
750			750	34,0					
900			900	36,0					
STA402/170	250/12	380	170	31,0	1,3	220-240	50	4,85	2900
250			250	32,5		380-415	50	2,80	2900
320			320	33,5					
400			400	34,5	1,49	460	60	2,7	3500
490			490	35,5					
600			600	37,0					
800			800	44,0					
950			950	46,0					
STA403/220	250/20	439	220	40	1,9	220-240	50	6,84	2900
300			300	41		380-415	50	3,95	2900
370			370	42					
450			450	43	2,18	460	60	3,9	3500
540			540	44					
650			650	46					
850			850	52					
1000			1000	55					
STA404/270	250/27	439	270	44	2,6	220-240	50	9,30	2880
350			350	45		380-415	50	5,35	2880
420			420	46					
500			500	48	2,94	460	60	5,1	3480
590			590	49					
700			700	51					
900			900	57					
1050			1050	59					
STA405/320	250/33	478	320	57	3,3	220-240	50	11,6	2930
400			400	58		380-415	50	6,7	2930
470			470	59					
550			550	60	3,8	460	60	6,4	3520
640			640	61					
750			750	64					
950			950	70					
1100			1100	72					
STA406/370	250/39	478	370	59	4,0	220-240	50	14,50	2920
450			450	61		380-415	50	8,35	2920
520			520	62					
600			600	63	4,55	460	60	7,9	3520
690			690	64					
800			800	66					
1000			1000	73					
STA407/420	250/45	508	420	71	5,0	220-240	50	17,3	2920
500			500	72		380-415	50	10,0	2920
570			570	73					
650			650	75	5,75	460	60	9,5	3520
740			740	76					
850			850	78					
STA409/520	250/52	549	520	97	6,0	380-415	50	11,2	2950
600			600	98					
670			670	99	6,9	460	60	10,7	3550
750			750	100					
840			840	102					
950			950	104					

Bombas de inmersión

Se trata de bombas centrífugas con una mecánica sencilla, donde el rodete está montado en la prolongación del eje del motor. Las bombas se colocan directamente encima del depósito, la queda sumergida en el líquido refrigerante. Importante: el nivel máximo del líquido refrigerante tiene que estar unos centímetros por debajo de la brida de fijación. Serie STA con **brida SAE** para empalme de tubo horizontal o vertical a elección con **empalme para manómetro G 1/4**.



Todos los tipos se pueden suministrar, a petición, como bombas de inmersión aspirantes con el "sistema BRINKMANN de aspiración". Ver serie SAL.



Todos los modelos suministrables también como bombas de inmersión aspiradoras con conexión de absorción lateral a los filtros al vacío. Ver serie STS.



Campo de aplicación

Líquidos de bombeo
Emulsiones refrigerantes
Aceites refrigerantes o para cuchillas de corte

Viscosidad cinemática
...45 mm²/s (45 cSt)

Temperatura de bombeo
0...80° C
bajo consulta temperaturas más altas

Ejecución

Cuerpo de bomba	fundición gris
Tapa	fundición gris
Rodetes	latón
Eje	acero
Bajo petición:	
Tapa de aspiración	con rosca de conexión
Rodetes	acero fundido
Presión acústica	
STA401	62 dBA
STA402...STA404	66 dBA
STA405...STA407	71 dBA
STA409	74 dBA

