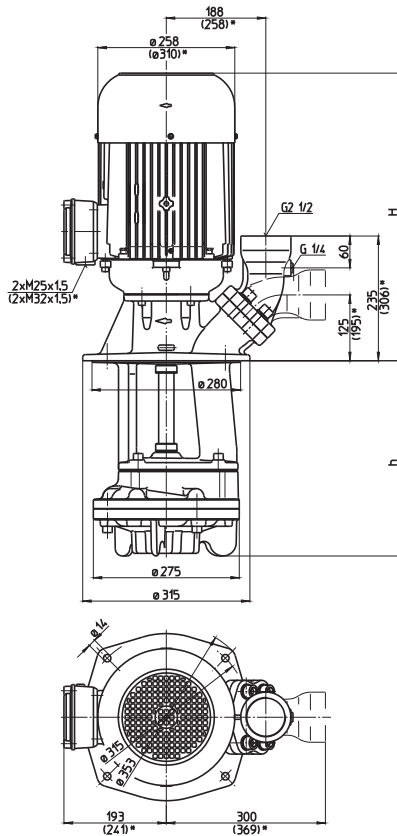


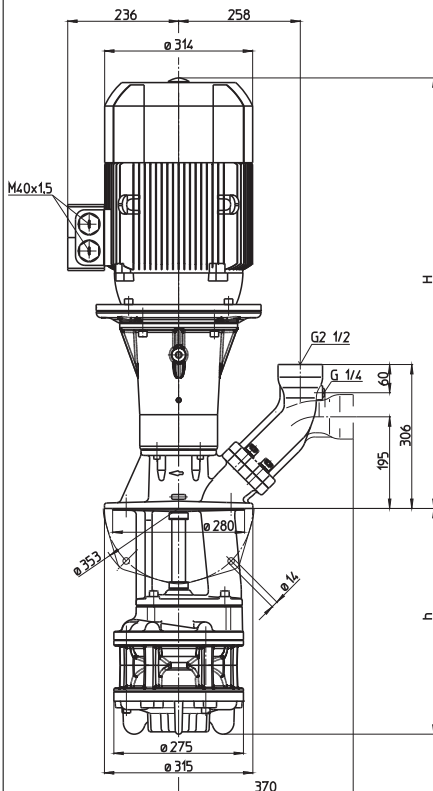
Pompes plongeantes autoamorçantes SGL1400...2200

Roues axiales / semi-ouvertes

SGL1400...1700



SGL1402...2200



*) Dim. SGL1700

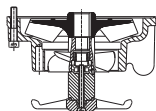
Type	Débit / hauteur manométrique l/min / m	Hauteur H mm	Profondeur d'immersion h mm	Poids kg	Puissance 3~ kW	Tension V	Fréquence Hz	Courant A	Nombre de tours 1/min
SGL1400/310	1200/15	612	310	134	9,0	380-415	50	16,7	2955
440			440	136					
560			560	143	10,3	460	60	15,8	3550
810			810	160					
1060			1060	170					
SGL1700/310	1500/15	620	310	158	13,0	380-415	50	24,2	2960
440			440	160					
560			560	167	15,0	460	60	23,6	3560
810			810	184					
1060			1060	190					
SGL1402/420	1200/35	974	420	230	18,5	400	50	32	2955
550			550	236					
670			670	240	21,3	460	60	32	3555
920			920	247					
1170			1170	251					
SGL1702/420	1500/42	978	420	250	22,0	400	50	37,5	2950
550			550	256					
670			670	260	25,3	460	60	37,5	3550
920			920	267					
1170			1170	271					
SGL2200/340	1800/25	974	340	201	18,5	400	50	32	2955
470			470	206					
590			590	211	21,3	460	60	32	3555
840			840	228					
1090			1090	231					

Pompes plongeantes autoamorçantes

de la série SGL avec système BRINK-MANN d'autoamorçage breveté sont conçues pour le dégazage et le transport d'huiles fortement chargés d'air (rectification à grande vitesse) ou pour le fonctionnement stable en cas d'épuisement du bac en raison d'une alimentation alternante.

Lors que le liquide de coupe recouvre l'orifice d'aspiration, les pompes plongeantes autoamorçantes fonctionnent d'une manière stable.

Série SGL avec bride interchangeable pour un raccordement vertical ou horizontal avec raccord taraudé pour un manomètre de G 1/4.



Les pompes SGL1400, SGL1700 et SGL2200 sont disponibles avec une roue supplémentaire placée devant l'orifice d'aspiration (un agitateur) qui brise les bouchages de copeaux.



Applications

Liquides refoulés

- Emulsions de refroidissement
- Huiles de coupe et de refroidissement
- Huiles de meulage

Viscosité cinématique

...45 mm²/s (45 cSt)

Température

0...80° C

Exécution

Corps de pompe

- Couvercle
- Roue axiale
- Roue radiale
- Arbre

Fonte grise

- Fonte grise
- Acier moulé
- Acier moulé
- Acier

