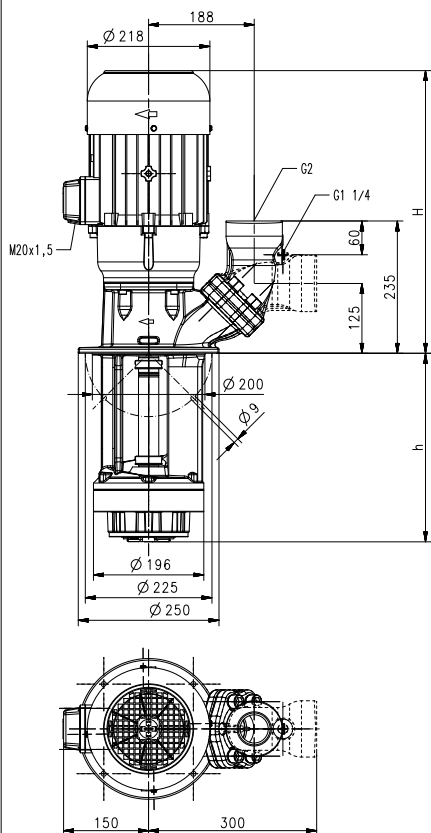


カッターポンプ

SGC820

軸インペラ/セミオープン式インペラ

SGC820



型番	吐出量/ 全揚程 l/min /m	高さ H mm	浸漬深さ h mm	重量 kg	モータ電圧 3相		周波数 Hz	電流 A	回転 数 1/min
					kW	V			
SGC820/230	400/10	503	235	71	3.3	200	50	13.2	2930
	330		335	73		380-415			
	460		465	75					
					3.8	200-220	60	14.3	3520
						460			



カッターポンプ

SGCシリーズのカッター・ポンプはプラスチック材料の切屑及び切屑の束を切断し、クーラント液と共に移送することが可能です。ポンプには二つのカッティングデバイスが内蔵されており、チップブレーカー手前のスクレーパーは吸込み口開口部の流路を塞ぐような大きなものが入らないようにする為のものです。ポンプ内蔵のカッティングユニットはプラスチックを切断します。上部のインペラはクリアランスを大きく取っており、切断された切屑をクーラント液と共に移送します。ブレードの枚数を増やし、切断回数を増やすことで切屑を安定して細かく切断することができます。SGCポンプは切屑/クーラントの重量比で最大0.3%まで対応可能です。

詳しくは、SXC/SPCタイプの揚水ポンプの技術情報をご覧ください。

使用条件

液体の種類
 クーラント
 冷却/切削オイル
 切屑/クーラント重量比
 0,003
 切屑材質
 プラスチック
 動粘度
 ~30 mm²/s (30cSt)
 送液温度
 0~60℃

構造

ポンプボデー	鋳鉄
カバー	鋳鉄
インペラ	鋳鋼
カッターユニット	硬化材
シャフト	鋼鉄

