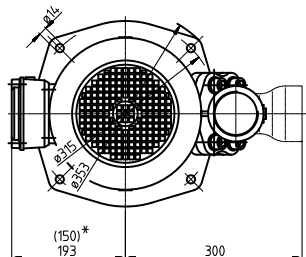
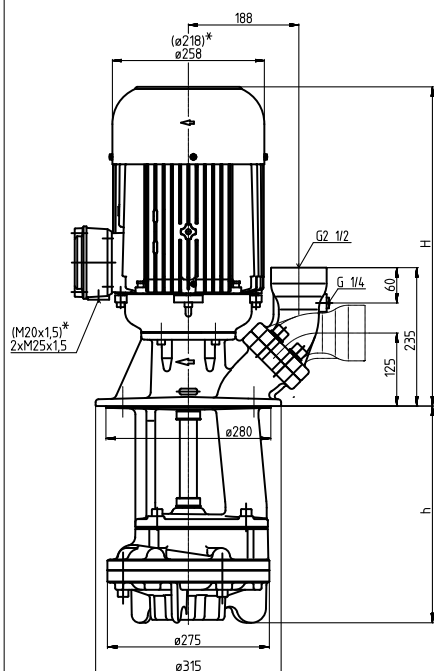


Pompe sommerse aspiranti

SFL1350...2350

Giranti assiali / semiaperte

SFL1350 ... 2350

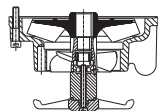


*) Dimensioni valide per SFL1350
Misure SFL2350 sopra la flangia come
SGL1402

Tipo	Portata con pre-valenza l/min / m	Maggiorazione H mm	Profondità di immersione h mm	Peso kg	Poten-za kW	Tensione 3 ~ V	Fre-quen-za Hz	Cor-rente A	Nº di giri 1/min
SFL1350/310	700/13	533	310	95	5,5	220-240	50	18,9	2915
	440		440	99					
	560		560	106					
	810		810	122					
	1060		1060	131					
SFL1550/310	900/15	612	310	127	7,5	380-415	50	14,3	2950
	440		440	132	8,6	460	60	13,7	3550
	560		560	135					
	810		810	154					
	1060		1060	163					
SFL1850/310	1150/15	612	310	134	9,0	380-415	50	16,7	2955
	440		440	138	10,3	460	60	15,8	3550
	560		560	142					
	810		810	161					
	1060		1060	169					
SFL2350/340	1400/28	974	340	196	18,5	400	50	32	2955
	470		470	201	21,3	460	60	32	3555
	590		590	207					
	840		840	222					
	1090		1090	231					

Pompe sommerse aspiranti

della serie SFL "con sistema di disaerazione ad aspirazione BRINKMANN" brevettato sono ideali per convogliare **lubrorefrigeranti con forti inclusioni d'aria** (emulsioni) con **elevate parte di trucioli** che si formano nella lavorazione con elevata asportazione di trucioli per esempio al tornio, alla fresa o alla mola. Le pompe sommerse aspiranti di questo tipo ottengono uno stato di convogliamento stabile non appena il liquido copre l'apertura di aspirazione. Serie SFL con **flangia intercambiabile** a scelta per il tubo di raccordo verticale oppure orizzontale con **raccordo per manometro G 1/4**.



Pompe disponibili optional con girante montato a monte per rompere i grovigli di trucioli.



Campo d'impiego

Fluidi convogliati
emulsioni refrigeranti
olio refrigerante e olio da taglio
Percentuale di peso trucioli:
mass. 1,0%
Materiale trucioli:
alluminio, acciaio, metalli non ferrosi
Viscosità cinematica
...45 mm²/s (45 cSt)
Temperatura di convogliamento
0...80° C

Esecuzione

Corpo pompa	ghisa grigia
Corperchio	ghisa grigia
Giranti assiale	acciaio fuso
Giranti radiale	acciaio fuso
Albero	acciaio
Su richiesta	
Dispositivo di pompaggio	ad usura ottimizzata
esecuzione CM1	
Giranti radiale	acciaio CrMo
esecuzione CM3	
Corperchio	acciaio CrMo
Giranti assiale	acciaio-CrMo
Giranti radiale	acciaio CrMo

