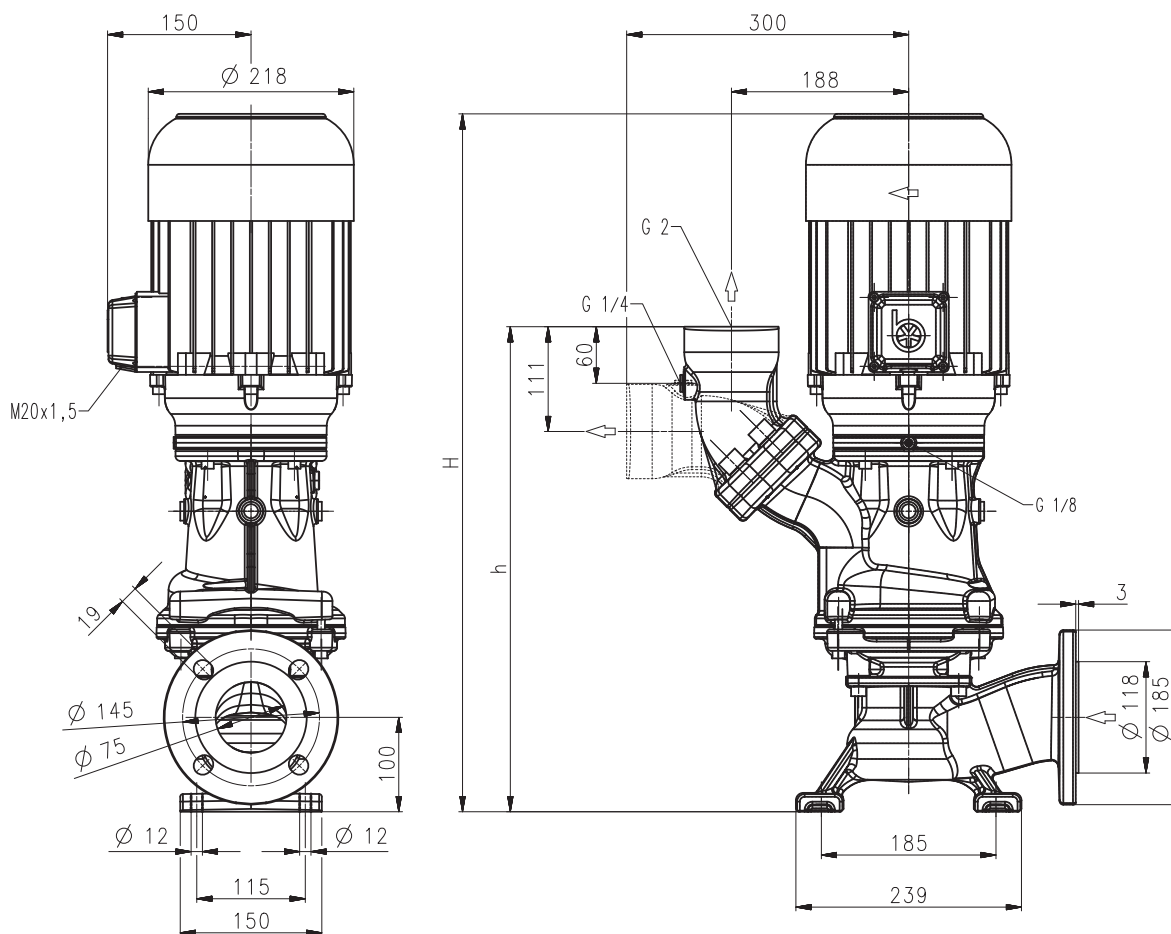


Pompe verticali monoblocco

SBG801...1101-V

Giranti assiali / semiaperte

SBG801...1101-V



Tipo	Portata con prevalenza l/min /m	Misura		Peso kg	Potenza kW	Tensione 3 ~ V	Frequenza Hz	Corrente A	N° di giri 1/min
		H mm	h mm						
SBG801-V	600/12	769	507	70	3,3	220-240	50	11,6	2930
						380-415	50	6,7	2930
					3,8	460	60	6,4	3520
SBG1101-V	800/11,5	805	514	77	5,0	220-240	50	17,3	2920
						380-415	50	10,0	2920
					5,75	460	60	9,5	3520

Pompe verticali monoblocco

Le pompe monoblocco sono delle pompe centrifughe realizzate in forma costruttiva compatta a blocco con girante integrata sull'albero motore prolungato.

Le pompe sono ad aspirazione normale, il mezzo di convogliamento deve affluire. Esse sono dotate di serie di doppia tenuta ad anello scorrevole.

Esse vengono montate accanto oppure sotto al contenitore e si adattano perfettamente per convogliare **oli raffreddanti e da taglio ad alto tasso d'aria** (oli raffreddanti e da taglio), che subentrano nella **rettifica ad alta velocità**.

Serie SBG con **flangia intercambiabile**. A richiesta sono anche disponibili dei raccordi per il montaggio orizzontale o verticale con attacco manometrico **G 1/4**.

Per maggiori informazioni vedi informazioni tecniche meccaniche.

Tutti i modelli elencati, disponibili anche a più stadi, per esempio SBG802-V, SBG1103-V.

Campo d'impiego

Fluidi convogliati
emulsioni refrigeranti
olio refrigerante e olio da taglio
olio da rettifica

Viscosità cinematica
...45 mm²/s (45 cSt)

Temperatura di convogliamento
0...80° C

Esecuzione

Corpo pompa	ghisa grigia
Corperchio	ghisa grigia
Giranti assiale	acciaio fuso
Giranti radiale	acciaio fuso
Albero	acciaio
Tenuta ad anello scorrevole	SiC

Pressione acustica	
SBG801-V...SBG1101-V	72 dBA

