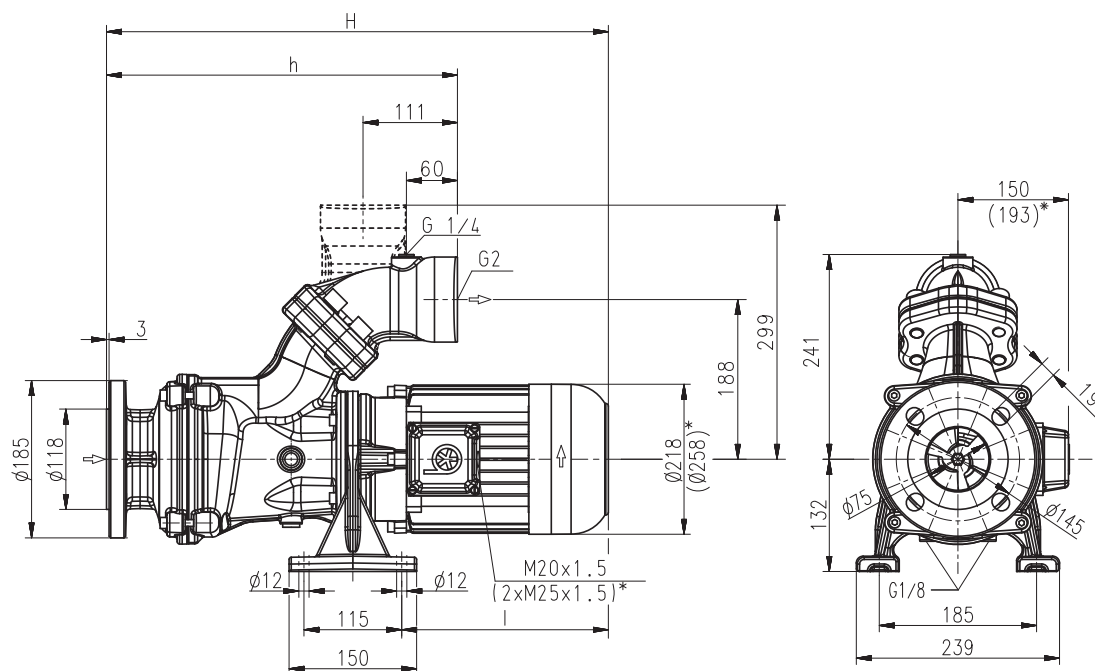


Bombas horizontales monobloc

SBG801...803

Rodetes axiales / semi-abiertos

SBG801...803



*) Medidas válidas para SBG802, 803

Tipo	Caudal de altura manométrica l/min / m	Medida		Longitud mm	Peso kg	Potencia kW	Tensión 3~ V	Frecuencia Hz	Corriente A	Núm. de revoluciones 1/min
		H mm	h mm							
SBG801	600/11	671	409	328	66	3,3	220-240	50	11,6	2930
							380-415	50	6,7	2930
						3,8	460	60	6,4	3520
SBG802	600/24	812	479	399	103	6,0	380-415	50	11,2	2950
						6,9	460	60	10,7	3550
SBG803	600/30	919	548	437	124	9,0	380-415	50	16,7	2955
						10,3	460	60	15,8	3550

Bombas horizontales monobloc

Las bombas horizontales monobloc son bombas centrífugas de construcción compacta en las cuales el rotor está asentado sobre el eje del motor.

Las bombas son de aspiración normal, el medio de bombeo tiene que fluir.

Vienen equipadas con un retén frontal simple, de acuerdo con el estándar.

Si se desea para bombas de una sola etapa, existe un modelo resistente al funcionamiento en seco (-GD) con doble retén frontal.

Deben montarse al lado o debajo del depósito y son óptimas para impulsar **aceites refrigerantes y de corte fuertemente aireados** (aceites abrasivos), como consecuencia del **amolado ultrarrápido**.

Serie SBG con brida intercambiable optativas para conexión de tubo vertical u horizontal con conexión de **manómetro G 1/4**.

Para más información ver informaciones técnico-mecánicas.

Campo de aplicación

Líquidos de bombeo
Emulsiones refrigerantes
Aceites refrigerantes o para cuchillas de corte
Aceites de rectificandos

Viscosidad cinemática
...45 mm²/s (45 cSt)

Temperatura de bombeo
0...80° C

Ejecución

Cuerpo de bomba	fundición gris
Tapa	fundición gris
Rodete axial	acero fundido
Rodete radial	acero fundido
Eje	acero
Junta de anillo deslizante	SiC

Presión acústica	
SBG801	72 dBA
SBG802...SBG803	75 dBA

