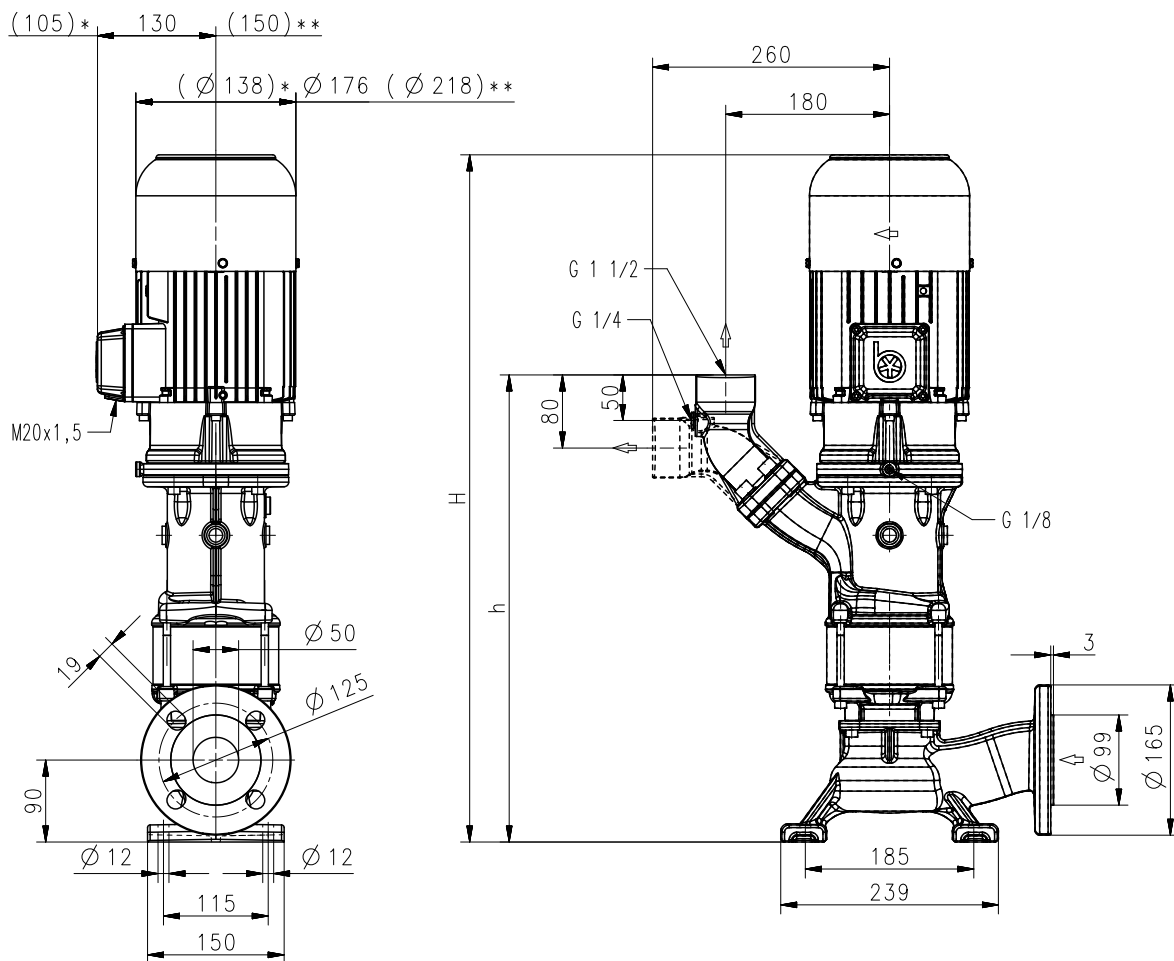


Pompes verticales monobloc

SBG501...503-V

Roues axiales / semi-ouvertes

SBG501...503-V



*) Dim. SBG501-V
 **) Dim. SBG503-V

Type	Débit / hauteur mano- métrique l/min / m	Dimensions			Poids kg	Puis- sance kW	Tension 3 ~ V	Fré- quence Hz	Courant A	Nombre de tours 1/min
		H mm	h mm							
SBG501-V	250/5,5	614	449	34	1,1	220-240 380-415	50 50	4,33 2,50	2850 2850	
SBG502-V	250/13	756	513	49	1,27	460	60	2,4	3440	
SBG503-V	250/21	859	577	64	2,2	220-240 380-415	50 50	7,8 4,5	2890 2890	
					2,55	460	60	4,4	3480	
					3,3	220-240 380-415	50 50	11,6 6,7	2930 2930	
					3,8	460	60	6,4	3520	

Pompes verticales monobloc

sont des pompes centrifuges d'une construction compacte où la roue est fixée sur le prolongement de l'arbre moteur. Les pompes sont aspirantes si le liquide est amené à l'orifice d'aspiration.

En exécution standard, elles sont équipées de deux garnitures mécaniques d'étanchéité.

Les pompes sont montées à côté ou au-dessous du bac et conviennent d'une façon excellente pour le refoulement

d'huiles entières de coupe et de refroidissement fortement chargés d'air (huiles de rectification) produits par la **rectification à grande vitesse**.

Série SBG avec **bride interchangeable** pour un raccordement vertical ou horizontal avec **raccord taraudé pour un manomètre de G 1/4**.

Pour des informations plus détaillées voir informations mécaniques.

Applications

Liquides refoulés

Emulsions de refroidissement
Huiles de coupe et de refroidissement
Huiles de meulage

Viscosité cinématique

...45 mm²/s (45 cSt)

Température

0...80° C

Exécution

Corps de pompe	Fonte grise
Couvercle	Fonte grise
Roue axiale	Acier moulé
Roue radiale	Acier moulé
Arbre	Acier
Anneau de glissement	SiC

Niveau de pression acoustique

SBG501-V	67 dBA
SBG502-V	70 dBA
SBG503-V	72 dBA

