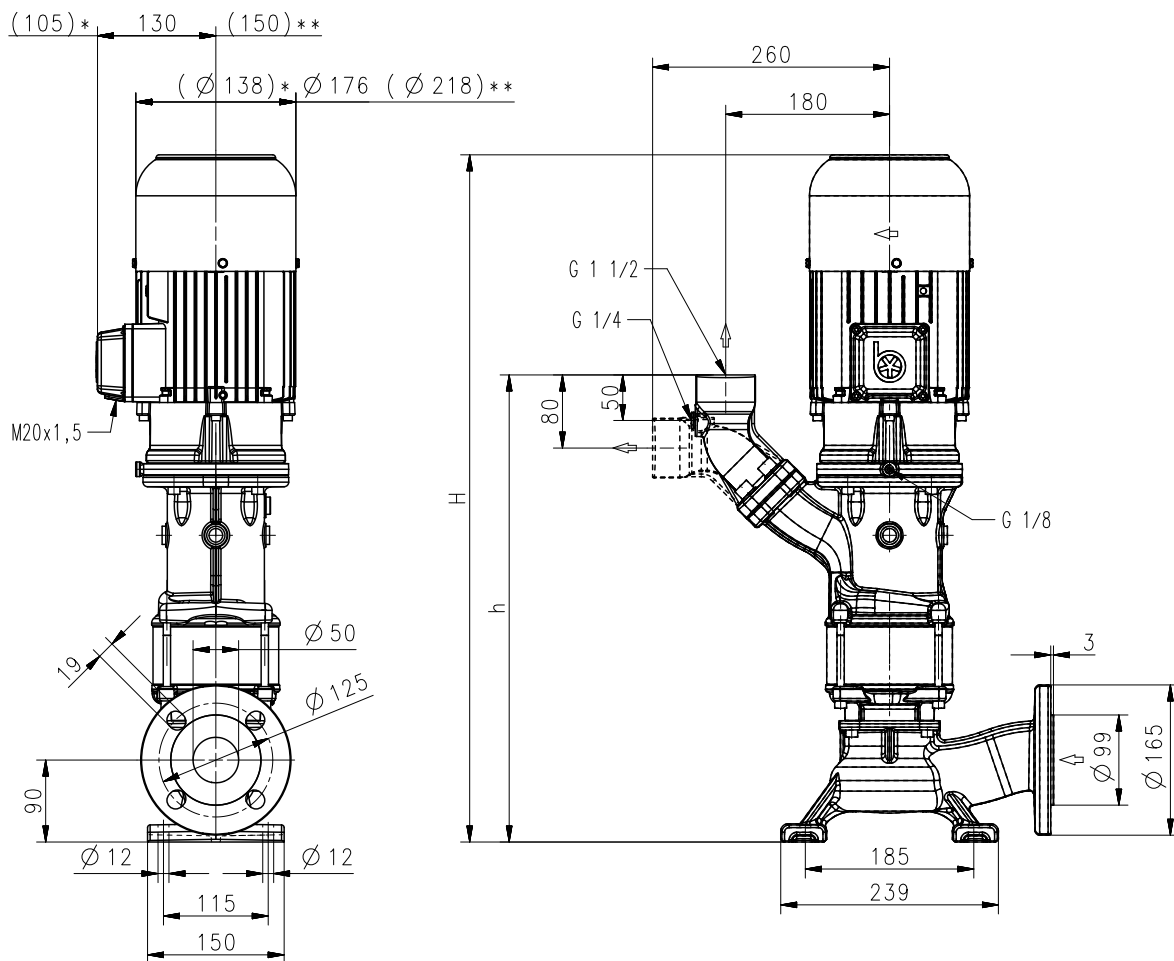


Bombas verticales monobloc

SBG501...503-V

Rodetes axiales / semi-abiertos

SBG501...503-V



*) Medidas válidas para SBG501-V
 **) Medidas válidas para SBG503-V

Tipo	Caudal de altura manométrica l/min / m	Medida		Peso kg	Potencia kW	Tensión 3 ~ V	Frecuencia Hz	Corriente A	Núm. de revoluciones 1/min
		H mm	h mm						
SBG501-V	250/5,5	614	449	34	1,1	220-240	50	4,33	2850
						380-415	50	2,50	2850
					1,27	460	60	2,4	3440
SBG502-V	250/13	756	513	49	2,2	220-240	50	7,8	2890
						380-415	50	4,5	2890
					2,55	460	60	4,4	3480
SBG503-V	250/21	859	577	64	3,3	220-240	50	11,6	2930
						380-415	50	6,7	2930
					3,8	460	60	6,4	3520

Bombas verticales monobloc

Las bombas verticales monobloc son bombas centrífugas de construcción compacta en las cuales el rotor está asentado sobre el eje del motor. Las bombas son de aspiración normal, el medio de bombeo tiene que fluir. Vienen equipadas con doble retén frontal, de acuerdo con el estándar. Deben montarse al lado o debajo del depósito y son óptimas para impulsar **aceites refrigerantes y de corte fuertemente aireados** (aceites abrasivos), como consecuencia del **amolado ultrarrápido**. Serie SBG con brida intercambiable optativas para conexión de tubo vertical u horizontal con conexión de **manómetro G 1/4**. Para más información ver informaciones técnico-mecánicas.

Campo de aplicación

Líquidos de bombeo
Emulsiones refrigerantes
Aceites refrigerantes o para cuchillas de corte
Aceites de rectificadores
Viscosidad cinemática
...45 mm²/s (45 cSt)
Temperatura de bombeo
0...80° C

Ejecución

Cuerpo de bomba	fundición gris
Tapa	fundición gris
Rodete axial	acero fundido
Rodete radial	acero fundido
Eje	acero
Junta de anillo deslizante	SiC
Presión acústica	
SBG501-V	67 dBA
SBG502-V	70 dBA
SBG503-V	72 dBA

