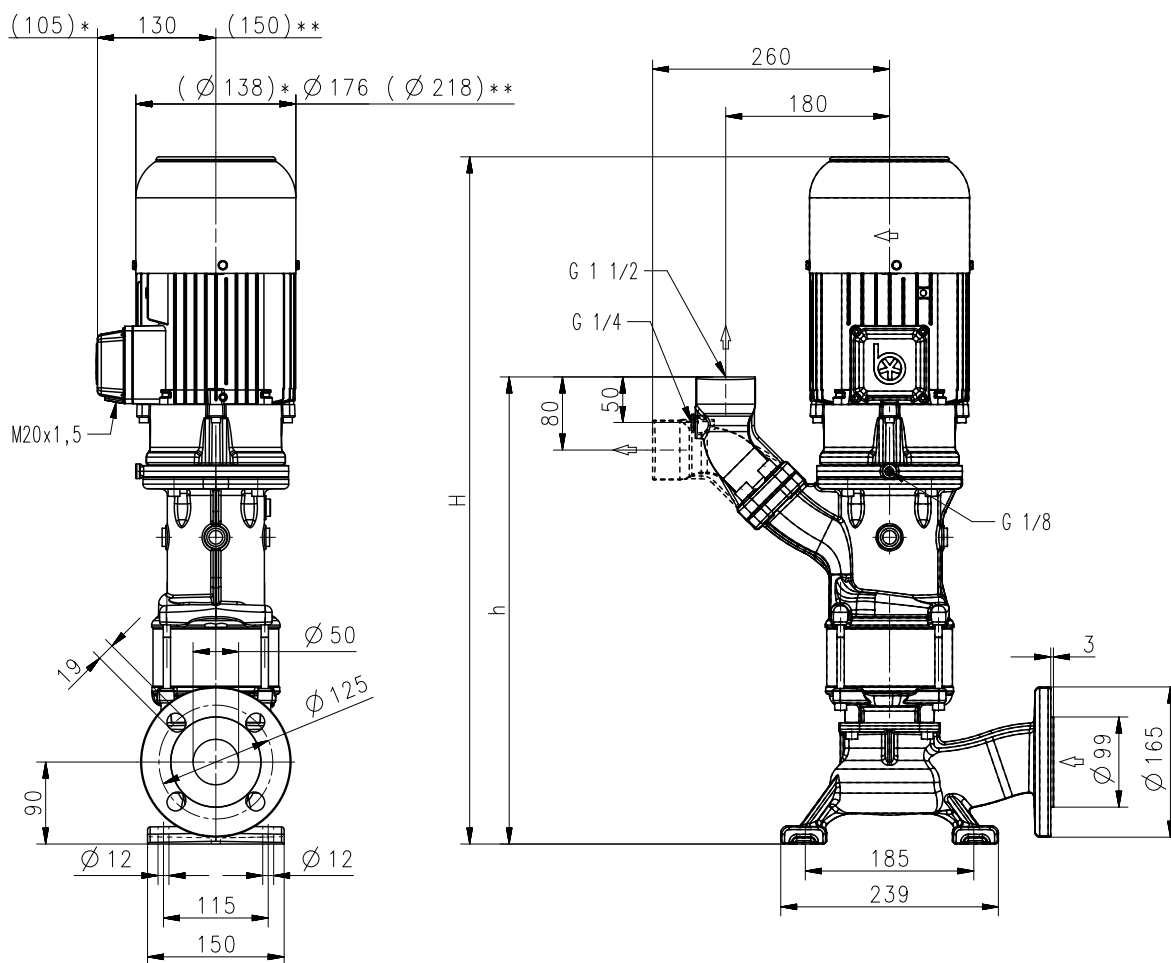


## SBG501...503-V

轴向/半开式叶轮

### SBG501...503-V



\*) SBG501-V 尺寸  
\*\*) SBG503-V 尺寸

型号	流量在 某个扬程下 l/min / m	尺寸		重量 kg	功率 kW	电压 3 ~ V	频率 Hz	电流 A	转速 1/min
		H mm	h mm						
<b>SBG501-V</b>	250/5.5	614	449	34	1.1	220-240	50	4.33	2850
						380-415	50	2.50	2850
					1.27	460	60	2.4	3440
<b>SBG502-V</b>	250/13	756	513	49	2.2	220-240	50	7.8	2890
						380-415	50	4.5	2890
					2.55	460	60	4.4	3480
<b>SBG503-V</b>	250/21	859	577	64	3.3	220-240	50	11.6	2930
						380-415	50	6.7	2930
					3.8	460	60	6.4	3520

### 立式端吸泵

是离心式直连泵，设计紧凑，叶轮直接安装在电机延长轴上。

这些泵不能自吸，必须重力供液。所有泵带两个机械密封。

该泵系列设计为立式安装，靠近水箱，以抽送空气含量高的冷却液和切削油，他们使用在高速磨削应用。

SBG 泵带方便使用者的 45 度法兰接口允许水平及垂直管路，带压力表接口 G ¼。更多信息，请参考技术信息的机械特性部分。

### 应用

#### 流体类型

冷却液  
冷却/切削油  
研磨油

#### 流动黏度

...45 mm<sup>2</sup>/s (45 cSt)

#### 工作温度

0...80° C

### 结构

#### 泵体

端盖  
轴向叶轮  
径向叶轮  
轴  
机械密封

铸铁  
铸铁  
铸钢  
铸钢  
钢  
SiC

#### 噪音等级

SBG501-V  
SBG502-V  
SBG503-V

67 dBA  
70 dBA  
72 dBA

