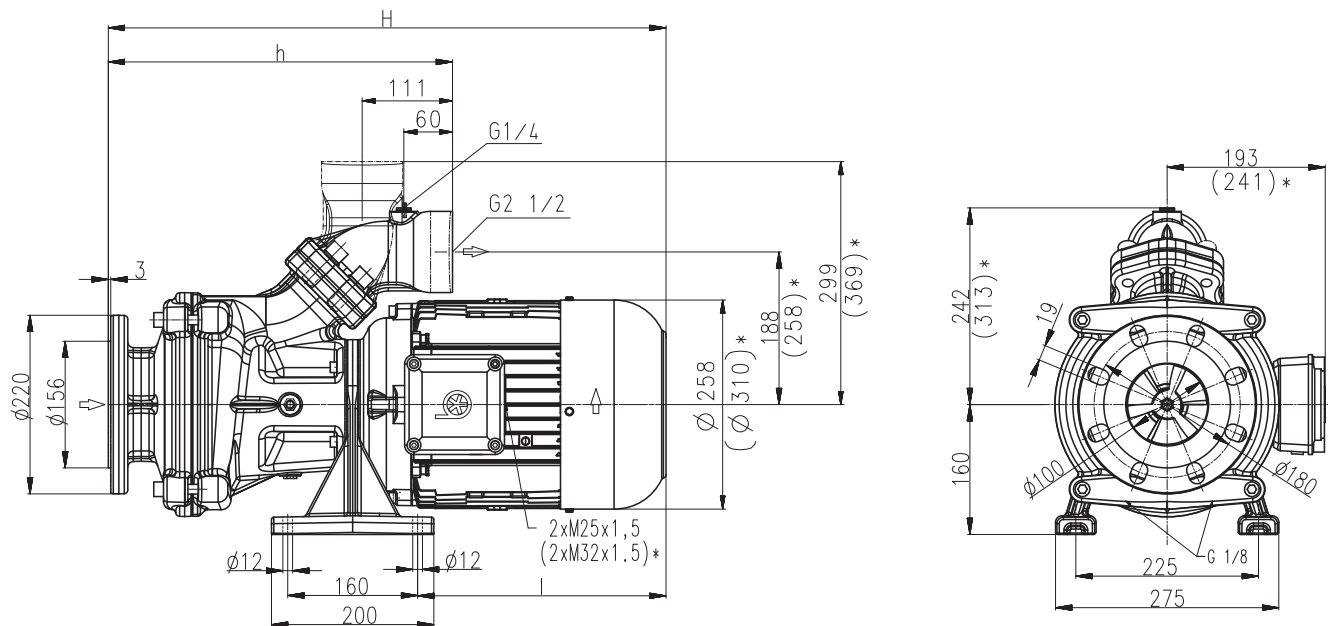


Pompes horizontales monobloc

SBG1400...1700

Roues axiales / semi-ouvertes

SBG1400...1700



*) Dim. SBG1700

Type	Débit / hauteur mano- métrique l/min / m	Dimensions		Long- ueur l mm	Poids kg	Puis- sance kW	Tension 3 ~ V	Fré- quence Hz	Courant A	Nombre de tours 1/min
		H mm	h mm							
SBG1400	1200/17	793	424	414	120	9,0	380-415	50	16,7	2955
						10,3	460	60	15,8	3550
SBG1700	1500/20	802	495	422	147	13,0	380-415	50	24,2	2960
						15,0	460	60	23,6	3560

Pompes horizontales monobloc

sont des pompes centrifuges d'une construction compacte où la roue est fixée sur le prolongement de l'arbre moteur. Les pompes sont aspirantes si le liquide est amené à l'orifice d'aspiration. En exécution standard, elles sont équipées d'une seule garniture mécanique d'étanchéité.

Une version qui fonctionne à sec sans aucun risque de détérioration est disponible sur demande (-GD). Elle est équipée de deux garnitures mécaniques d'étanchéité.

Les pompes sont montées à côté ou au-dessous du bac et conviennent d'une façon excellente pour le refoulement **d'huiles entières de coupe et de refroidissement fortement chargés d'air** (huiles de rectification) produits par la **rectification à grande vitesse**.

Série SBG avec **bride interchangeable** pour un raccordement vertical ou horizontal avec **raccord taraudé pour un manomètre de G ¼**.

Pour des informations plus détaillées voir informations mécaniques.

Applications

Liquides refoulés

Emulsions de refroidissement
Huiles de coupe et de refroidissement
Huiles de meulage

Viscosité cinématique

...45 mm²/s (45 cSt)

Température

0...80° C

Exécution

Corps de pompe	Fonte grise
Couvercle	Fonte grise
Roue axiale	Acier moulé
Roue radiale	Acier moulé
Arbre	Acier
Anneau de glissement	SiC

Niveau de pression acoustique

SBG1400...SBG1700 74 dBA

