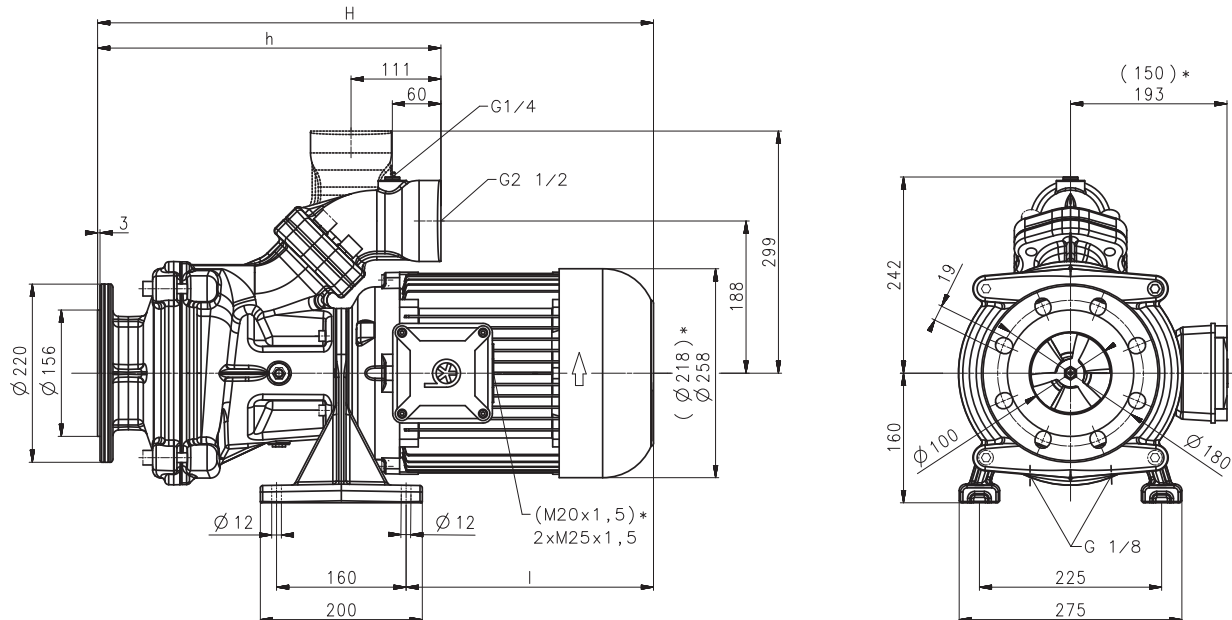


# Pompe orizzontali monoblocco

## SBF1350...1850

Giranti assiali / semiaperte

### SBF1350...1850



\*) Dimensioni valide per SBF1350



Tipo	Portata con prevalenza l/min /m	Misura		Dim. mm	Peso kg	Potenza kW	Tensione 3 ~ V	Frequenza Hz	Corrente A	N° di giri 1/min
		H mm	h mm							
<b>SBF1350</b>	600/15	716	424	335	86	5,5	220-240	50	18,9	2915
							380-415	50	10,9	2915
<b>SBF1550</b>	850/18	793	424	414	113	6,3	460	60	10,4	3510
						7,5	380-415	50	14,3	2950
<b>SBF1850</b>	1100/18	843	424	414	119	8,6	460	60	13,7	3550
						9,0	380-415	50	16,7	2955
						10,3	460	60	15,8	3550

### Pompe orizzontali monoblocco

Le pompe monoblocco sono delle pompe centrifughe realizzate in forma costruttiva compatta a blocco con girante integrata sull'albero motore prolungato. Le pompe sono ad aspirazione normale, il mezzo di convogliamento deve affluire. Esse sono dotate di serie di una semplice tenuta ad anello scorrevole. A richiesta è anche disponibile una versione con protezione industriale contro il funzionamento a secco (-GD) con doppia tenuta ad anello scorrevole. Esse vengono montate accanto oppure sotto al contenitore e si adattano perfettamente per convogliare **sostanze lubrificanti di refrigerazione ad alto tasso d'aria** (emulsioni) con elevata quota di trucioli, che subentrano durante i lavori di tornitura, fresatura o rettifica. Serie SBF con **flangia intercambiabile**. A richiesta sono anche disponibili dei raccordi per il montaggio orizzontale o verticale con attacco manometrico **G 1/4**. Per maggiori informazioni vedi informazioni tecniche pompe sollevamento serie SFL/SBF.

### Campo d'impiego

Fluidi convogliati  
emulsioni refrigeranti  
olio refrigerante e olio da taglio

Percentuale di peso trucioli:  
mass. 1,0% in relazione al tipo di truciolo

Materiale trucioli:  
alluminio, acciaio, metalli non ferrosi, ghisa grigia

Viscosità cinematica  
...45 mm<sup>2</sup>/s (45 cSt)

Temperatura di convogliamento  
0...80° C

### Esecuzione

Corpo pompa	ghisa grigia
Corperchio	ghisa grigia
Giranti assiale	acciaio fuso
Giranti radiale	acciaio fuso
Albero	acciaio
Tenuta ad anello scorrevole	SiC

Pressione acustica	
SBF1350	71 dBA
SBF1550...SBF1850	74 dBA

