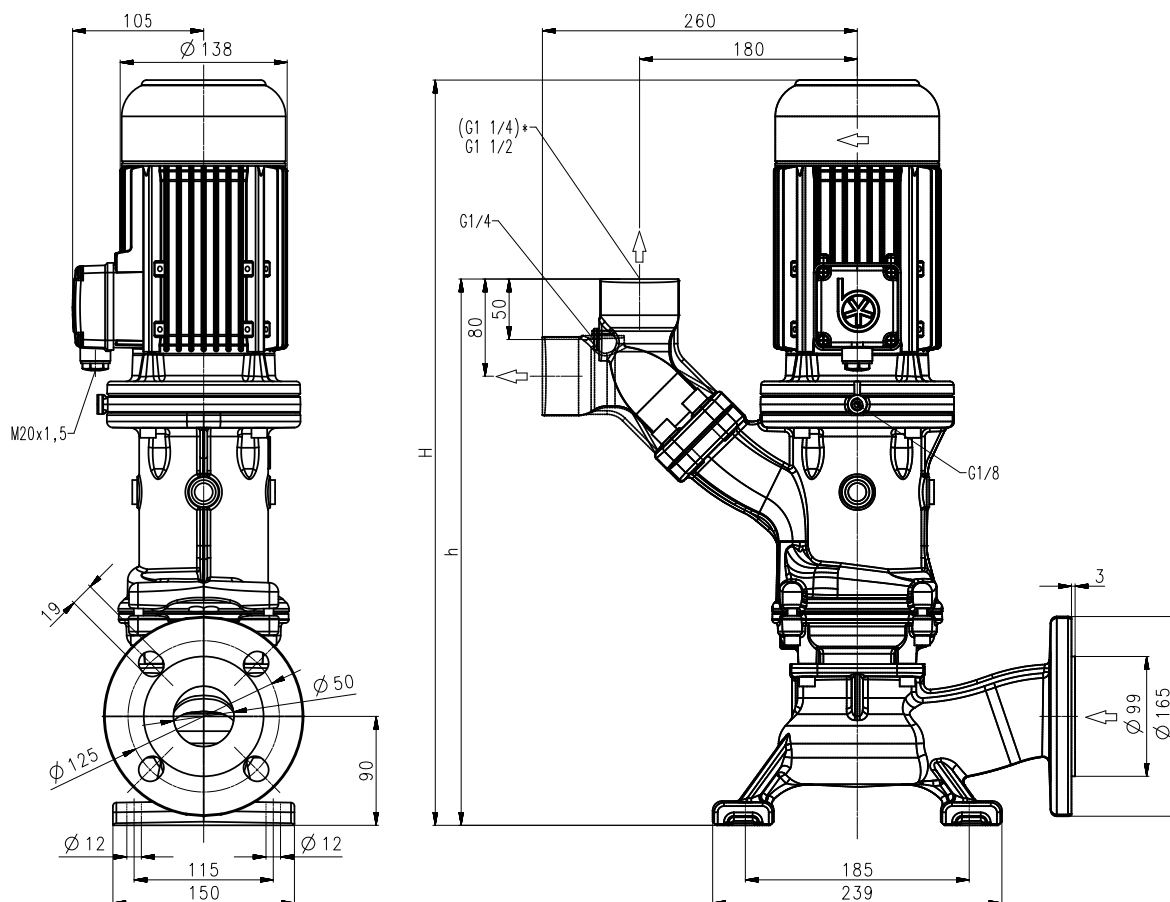


Pompe verticali monoblocco

SBF125...550-V

Giranti assiali / semiaperte

SBF125...550-V



*) Dimensioni valide per SBF125-V

Tipo	Portata con prevalenza l/min /m	Misura H mm	Peso h mm kg	Potenza	Tensione	Frequenza	Corrente	№ di giri
				kW	3 ~ V	Hz	A	1/min
SBF125-V	80/5,5	591	454	0,63	220-240	50	2,70	2850
					380-415	50	1,56	2850
				0,725	460	60	1,46	3425
SBF550-V	200/4	616	452	1,1	220-240	50	4,33	2850
					380-415	50	2,50	2850
				1,27	460	60	2,4	3440

Pompe verticali monoblocco

Le pompe monoblocco sono delle pompe centrifughe realizzate in forma costruttiva compatta a blocco con girante integrata sull'albero motore prolungato.

Le pompe sono ad aspirazione normale, il mezzo di convogliamento deve affluire. Esse sono dotate di serie di doppia tenuta ad anello scorrevole.

Esse vengono montate accanto oppure sotto al contenitore e si adattano perfettamente per convogliare **sostanze lubrificanti di refrigerazione ad aria** (emulsioni ovvero oli raffreddanti e da taglio), che subentrano durante i lavori di tornitura, fresatura o rettifica.

Serie SBF con **flangia intercambiabile**. A richiesta sono anche disponibili dei raccordi per il montaggio orizzontale o verticale con attacco manometrico **G 1/4**.

Per maggiori informazioni vedi informazioni tecniche meccaniche.

Campo d'impiego

Fluidi convogliati
emulsioni refrigeranti
olio refrigerante e olio da taglio

Percentuale di peso trucioli:
mass. 1,0%

Materiale trucioli:
alluminio, acciaio, metalli non ferrosi

Viscosità cinematica
...45 mm²/s (45 cSt)

Temperatura di convogliamento
0...80° C

Esecuzione

Corpo pompa	ghisa grigia
Corperchio	ghisa grigia
Giranti assiale	acciaio fuso
Giranti radiale	acciaio fuso
Albero	acciaio
Tenuta ad anello scorrevole	SiC

Pressione acustica	
SBF550-V	62 dBA
SBF125-V	64 dBA

