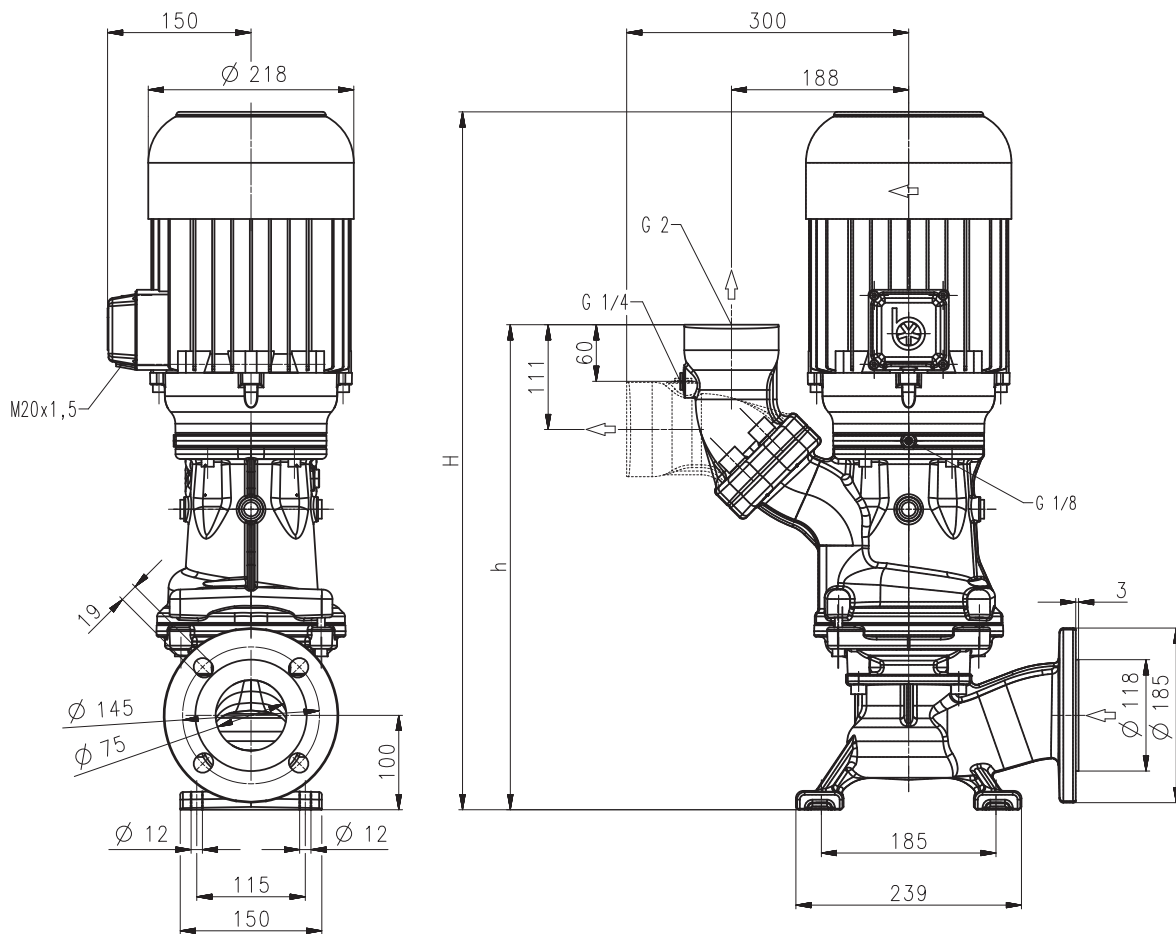


Bombas verticales monobloc

SBA901...1301-V

Rodetes axiales / semi-abiertos

SBA901...1301-V



Tipo	Caudal de altura manométrica l/min / m	Medida		Peso kg	Potencia kW	Tensión 3 ~ V	Frecuencia Hz	Corriente A	Núm. de revoluciones 1/min
		H mm	h mm						
SBA901-V	600/11	776	514	70	3,3	220-240	50	11,6	2930
						380-415	50	6,7	2930
					3,8	460	60	6,4	3520
SBA1301-V	900/11	806	515	77	5,0	220-240	50	17,3	2920
						380-415	50	10,0	2920
					5,75	460	60	9,5	3520

Bombas verticales monobloc

Las bombas verticales monobloc son bombas centrífugas de construcción compacta en las cuales el rotor está asentado sobre el eje del motor. Las bombas son de aspiración normal, el medio de bombeo tiene que fluir. Vienen equipadas con doble retén frontal, de acuerdo con el estándar. Deben montarse al lado a debajo del depósito y son óptimas para impulsar **lubrificantes aireados** (emulsiones o aceites refrigerantes y de corte), como consecuencia del elevado desprendimiento de virutas por girar, fresar o amolar. Serie SBA con **brida intercambiable** optativas para conexión de tubo vertical u horizontal con conexión de **manómetro G 1/4**. Para más información ver informaciones técnico-mecánicas.

Campo de aplicación

Líquidos de bombeo
 Emulsiones refrigerantes
 Aceites refrigerantes o para cuchillas de corte
 Viscosidad cinemática
 ...45 mm²/s (45 cSt)
 Temperatura de bombeo
 0...80° C

Ejecución

Cuerpo de bomba	fundición gris
Tapa	fundición gris
Rodete axial	acero fundido
Rodete radial	acero fundido
Eje	acero
Junta de anillo deslizante	SiC
Presión acústica	
SBA901-V...SBA1301-V	72 dBA

