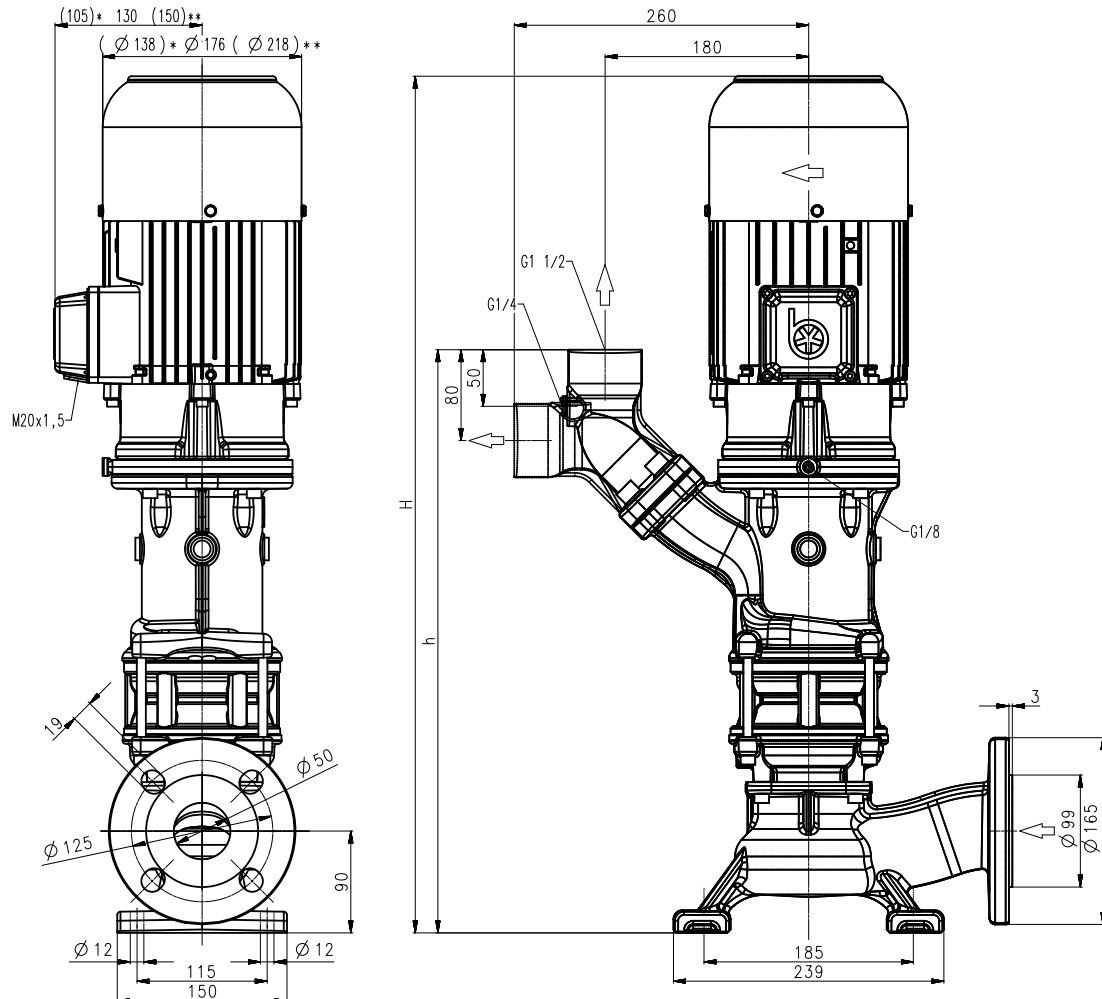


Pompes verticales monobloc

SBA601...604-V

Roues axiales / semi-ouvertes

SBA601-V...604-V



*) Dim.SBA601-V

**) Dim.SBA603-V, 604-V

Type	Débit / hauteur mano- métrique l/min / m	Dimensions		Poids kg	Puis- sance kW	Tension 3 ~ V	Fré- quence Hz	Courant A	Nombre de tours 1/min
		H mm	h mm						
SBA601-V	300/6,5	616	452	35	1,1	220-240 380-415	50 50	4,33 2,50	2850 2850
SBA602-V	300/16	758	516	49	1,27	460	60	2,4	3440
SBA603-V	300/25	861	580	64,5	2,2	220-240 380-415	50 50	7,8 4,5	2890 2890
SBA604-V	300/35	955	644	74,5	2,55	460	60	4,4	3480
					3,3	220-240 380-415	50 50	11,6 6,7	2930 2930
					3,8	460	60	6,4	3520
					5,0	220-240 380-415	50 50	17,3 10,0	2920 2920
					5,75	460	60	9,5	3520

Pompes verticales monobloc

sont des pompes centrifuges d'une construction compacte où la roue est fixée sur le prolongement de l'arbre moteur.

Les pompes sont aspirantes si le liquide est amené à l'orifice d'aspiration.

En exécution standard, elles sont équipées de deux garnitures mécaniques d'étanchéité.

Les pompes sont montées à côté ou au-dessous du bac et conviennent d'une façon excellente pour le refoulement de **liquides de coupe chargés d'air** (émulsions et huiles entières de coupe et de refroidissement) produits par l'enlèvement élevé de copeaux (tournage, fraisage ou rectification).

Série SBA avec **bride interchangeable** pour un raccordement vertical ou horizontal avec **raccord taraudé pour un manomètre de G 1/4**.

Pour des informations plus détaillées voir informations mécaniques.



Applications

Liquides refoulés

Émulsions de refroidissement
Huiles de coupe et de refroidissement

Viscosité cinématique

...45 mm²/s (45 cSt)

Température

0...80° C

Exécution

Corps de pompe	Fonte grise
Couvercle	Fonte grise
Roue axiale	Acier moulé
Roue radiale	Acier moulé
Arbre	Acier
Anneau de glissement	SiC

Niveau de pression acoustique

SBA601-V	62 dBA
SBA602-V	66 dBA
SBA603-V...SBA604-V	71 dBA

