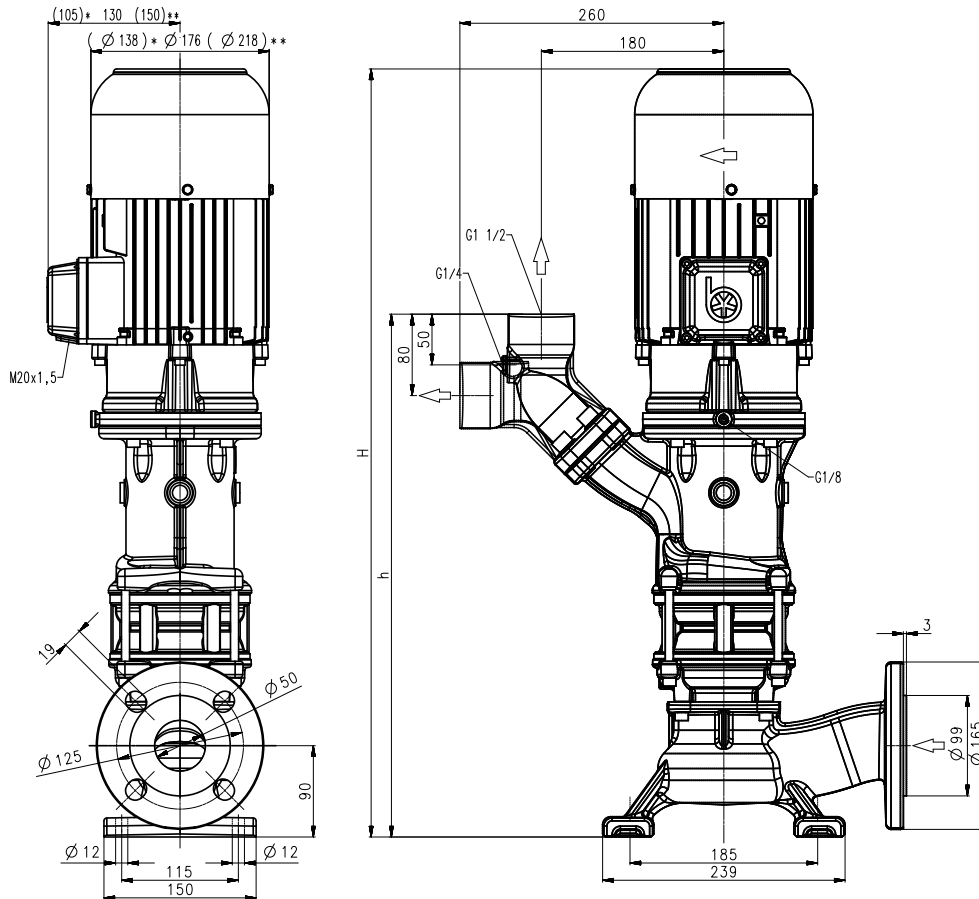


# Bombas verticales monobloc

## SBA601...604-V

Rodetes axiales / semi-abiertos

### SBA601-V...604-V



\*) Medidas válidas para SBA601-V  
 \*\*) Medidas válidas para SBA603-V, 604-V

Tipo	Caudal de altura manométrica l/min / m	Medida		Peso kg	Potencia kW	Tensión 3 ~ V	Frecuencia Hz	Corriente A	Núm. de revoluciones 1/min
		H mm	h mm						
SBA601-V	300/6,5	616	452	35	1,1	220-240 380-415	50 50	4,33 2,50	2850 2850
					1,27	460	60	2,4	3440
					SBA602-V	300/16	758	516	49
SBA603-V	300/25	861	580	64,5	2,55	460	60	4,4	3480
					3,3	220-240 380-415	50 50	11,6 6,7	2930 2930
SBA604-V	300/35	955	644	74,5	3,8	460	60	6,4	3520
					5,0	220-240 380-415	50 50	17,3 10,0	2920 2920
					5,75	460	60	9,5	3520

### Bombas verticales monobloc

Las bombas verticales monobloc son bombas centrífugas de construcción compacta en las cuales el rotor está asentado sobre el eje del motor. Las bombas son de aspiración normal, el medio de bombeo tiene que fluir. Vienen equipadas con doble retén frontal, de acuerdo con el estándar. Deben montarse al lado a debajo del depósito y son óptimas para impulsar **lubrificantes aireados** (emulsiones o aceites refrigerantes y de corte), como consecuencia del elevado desprendimiento de virutas por girar, fresar o amolar. Serie SBA con **brida intercambiable** optativas para conexión de tubo vertical u horizontal con conexión de **manómetro G 1/4**. Para más información ver informaciones técnico-mecánicas.



### Campo de aplicación

Líquidos de bombeo  
Emulsiones refrigerantes  
Aceites refrigerantes o para  
cuchillas de corte  
Viscosidad cinemática  
...45 mm<sup>2</sup>/s (45 cSt)  
Temperatura de bombeo  
0...80° C

### Ejecución

Cuerpo de bomba	fundición gris
Tapa	fundición gris
Rodete axial	acero fundido
Rodete radial	acero fundido
Eje	acero
Junta de anillo deslizante	SiC

Presión acústica	
SBA601-V	62 dBA
SBA602-V	66 dBA
SBA603-V...SBA604-V	71 dBA

