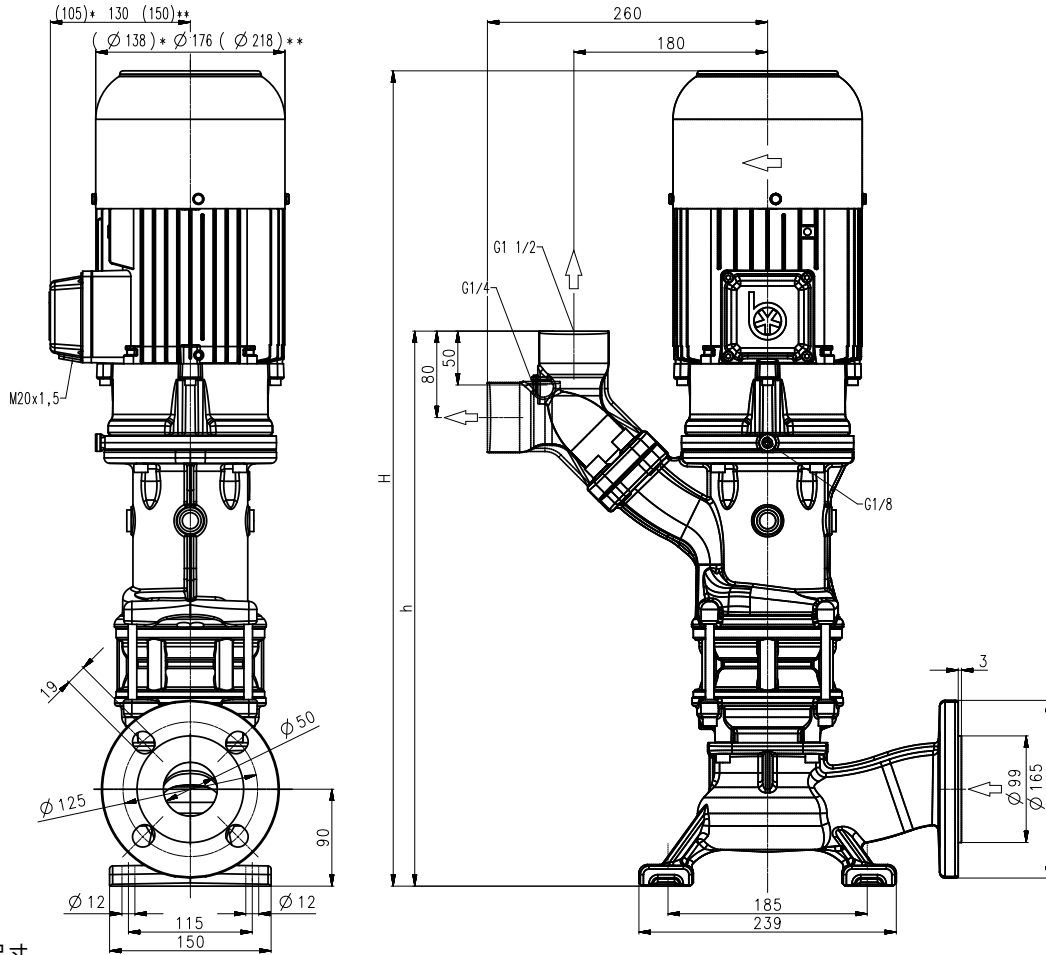


SBA601...604-V

轴向/半开式叶轮

SBA601-V...604-V



*) SBA601-V 尺寸

**) SBA603-V, 604-V 尺寸

型号	流量在 某个扬程下 l/min / m	尺寸		重量 kg	功率 kW	电压 3~ V	频率 Hz	电流 A	转速 1/min
		H mm	h mm						
SBA601-V	300/6.5	616	452	35	1.1	220-240	50	4.33	2850
						380-415	50	2.50	2850
					1.27	460	60	2.4	3440
SBA602-V	300/16	758	516	49	2.2	220-240	50	7.8	2890
						380-415	50	4.5	2890
					2.55	460	60	4.4	3480
SBA603-V	300/25	861	580	64.5	3.3	220-240	50	11.6	2930
						380-415	50	6.7	2930
					3.8	460	60	6.4	3520
SBA604-V	300/35	955	644	74.5	5.0	220-240	50	17.3	2920
						380-415	50	10.0	2920
					5.75	460	60	9.5	3520

立式端吸泵

是离心式直连泵，设计紧凑，叶轮直接安装在电机延长轴上。

这些泵不能自吸，必须重力供液。所有泵带两个机械密封。

该泵系列设计为立式安装，靠近水箱，以抽送空气含量高的液体，例如水基冷却液或切削油，他们使用在高速车削，铣削或者磨削应用。

SBA 泵带方便使用者的 45 度法兰 接口允许水平及垂直管路，带压力表接口 G ¼。更多信息，请参考技术信息的机械特性部分。

应用

流体类型
冷却液
冷却/切削油
流动黏度
...45 mm²/s (45 cSt)
工作温度
0...80° C

结构

泵体	铸铁
端盖	铸铁
轴向叶轮	铸钢
径向叶轮	铸钢
轴	钢
机械密封	SiC

噪音等级

SBA601-V	62 dBA
SBA602-V	66 dBA
SBA603-V...SBA604-V	71 dBA

