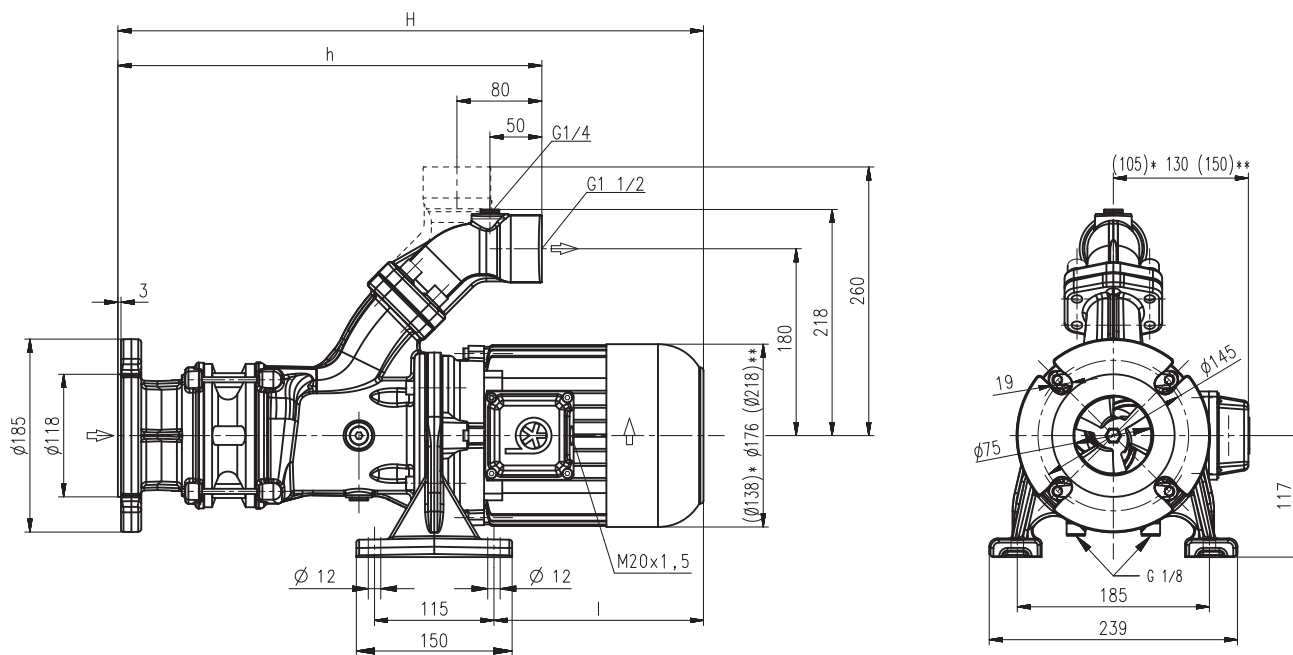


Pompe orizzontali monoblocco

SBA601...604

Giranti assiali / semiaperte

SBA601...604



*) Dimensioni valide per SBA601

**) Dimensioni valide per SBA603, 604

Tipo	Portata con prevalenza l/min / m	Misura		Dim. mm	Peso kg	Potenza kW	Tensione 3 ~ V	Fre- quen- za Hz	Corrente A	No di giri 1/min
		H mm	h mm							
SBA601	300/6	524	360	211	32	1,1	220-240 380-415	50 50	4,33 2,50	2850 2850
SBA602	300/16	666	424	289	46	1,27	460	60	2,4	3440
SBA603	300/25	769	488	328	61	2,2	220-240 380-415	50 50	7,8 4,5	2890 2890
SBA604	300/35	863	552	358	70	2,55	460	60	4,4	3480
						3,3	220-240 380-415	50 50	11,6 6,7	2930 2930
						3,8	460	60	6,4	3520
						5,0	220-240 380-415	50 50	17,3 10,0	2920 2920
						5,75	460	60	9,5	3520

Pompe orizzontali monoblocco

Le pompe monoblocco sono delle pompe centrifughe realizzate in forma costruttiva compatta a blocco con girante integrata sull'albero motore prolungato.

Le pompe sono ad aspirazione normale, il mezzo di convogliamento deve affluire. Esse sono dotate di serie di una semplice tenuta ad anello scorrevole.

A richiesta è anche disponibile una versione (per pompe monostadio) con protezione industriale contro il funzionamento a secco (-GD) con doppia tenuta ad anello scorrevole.

Esse vengono montate accanto oppure sotto al contenitore e si adattano perfettamente per convogliare **sostanze lubrificanti di refrigerazione ad aria** (emulsioni ovvero oli raffreddanti e da taglio), che subentrano durante i lavori di tornitura, fresatura o rettifica.

Serie SBA con **flangia SAE**. A richiesta sono anche disponibili dei raccordi per il montaggio orizzontale o verticale con attacco manometrico **G 1/4**.

Per maggiori informazioni vedi informazioni tecniche meccaniche.



Campo d'impiego

Fluidi convogliati
emulsioni refrigeranti
olio refrigerante e olio da taglio

Viscosità cinematica
...45 mm²/s (45 cSt)

Temperatura di convogliamento
0...80° C

Esecuzione

Corpo pompa	ghisa grigia
Corperchio	ghisa grigia
Giranti assiale	acciaio fuso
Giranti radiale	acciaio fuso
Albero	acciaio
Tenuta ad anello scorrevole	SiC

Pressione acustica	
SBA601	62 dBA
SBA602	66 dBA
SBA603...SBA604	71 dBA

