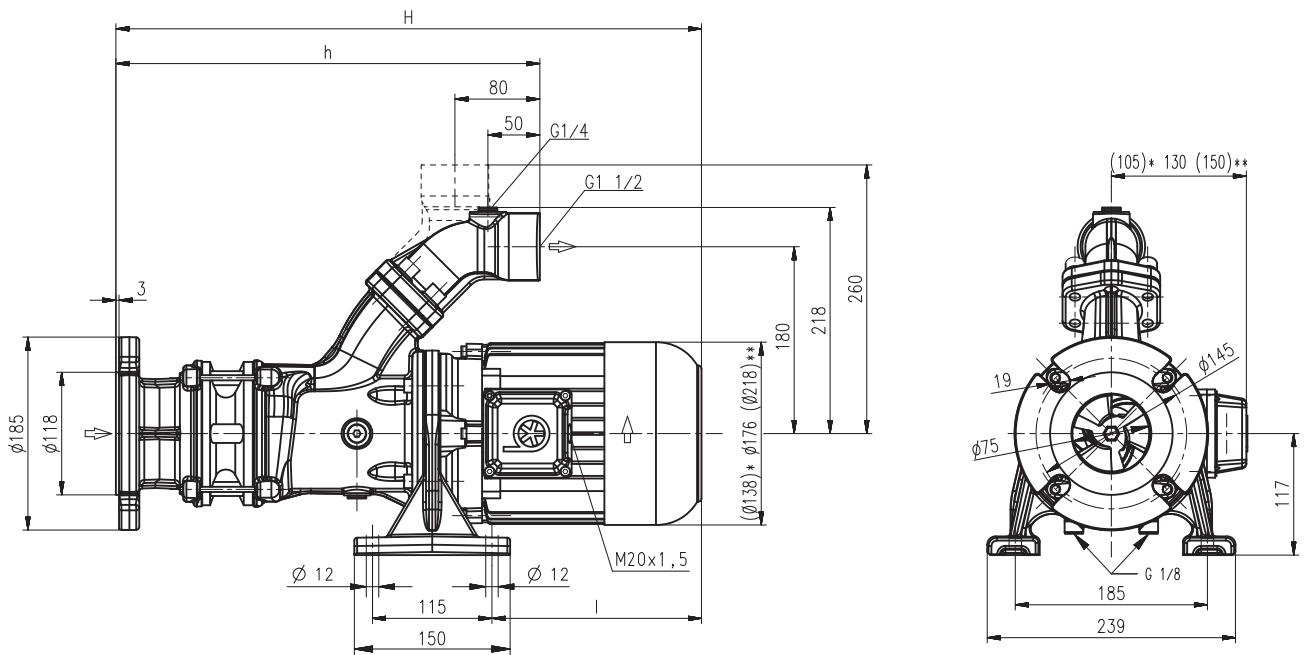


Bombas horizontales monobloc

SBA601...604

Rodetes axiales / semi-abiertos

SBA601...604



*) Medidas válidas para SBA601

**) Medidas válidas para SBA603, 604

Tipo	Caudal de altura manométrica l/min / m	Medida		Longitud mm	Peso kg	Potencia kW	Tensión 3 ~ V	Frecuencia Hz	Corriente A	Núm. de revoluciones 1/min
		H mm	h mm							
SBA601	300/6	524	360	211	32	1,1	220-240 380-415	50 50	4,33 2,50	2850 2850
						1,27	460	60	2,4	3440
SBA602	300/16	666	424	289	46	2,2	220-240 380-415	50 50	7,8 4,5	2890 2890
						2,55	460	60	4,4	3480
SBA603	300/25	769	488	328	61	3,3	220-240 380-415	50 50	11,6 6,7	2930 2930
						3,8	460	60	6,4	3520
SBA604	300/35	863	552	358	70	5,0	220-240 380-415	50 50	17,3 10,0	2920 2920
						5,75	460	60	9,5	3520

Bombas horizontales monobloc

Las bombas horizontales monobloc son bombas centrífugas de construcción compacta en las cuales el rotor está asentado sobre el eje del motor.

Las bombas son de aspiración normal, el medio de bombeo tiene que fluir.

Vienen equipadas con un retén frontal simple, de acuerdo con el estándar.

Si se desea para bombas de una sola etapa, existe un modelo resistente al funcionamiento en seco (-GD) con doble retén frontal.

Deben montarse al lado a debajo del depósito y son óptimas para impulsar **lubrificantes aireados** (emulsiones o aceites refrigerantes y de corte), como consecuencia del elevado desprendimiento de virutas por girar, fresar o amolar.

Serie SBA con **brida SAE** optativas para conexión de tubo vertical u horizontal con conexión de **manómetro G 1/4**.

Para más información ver informaciones técnico-mecánicas.



Campo de aplicación

Líquidos de bombeo

Emulsiones refrigerantes
Aceites refrigerantes o para
cuchillas de corte

Viscosidad cinemática

...45 mm²/s (45 cSt)

Temperatura de bombeo

0...80° C

Ejecución

Cuerpo de bomba

fundición gris

Tapa

fundición gris

Rodete axial

acero fundido

Rodete radial

acero fundido

Eje

acero

Junta de anillo deslizante

SiC

Presión acústica

SBA601

62 dBA

SBA602

66 dBA

SBA603...SBA604

71 dBA

