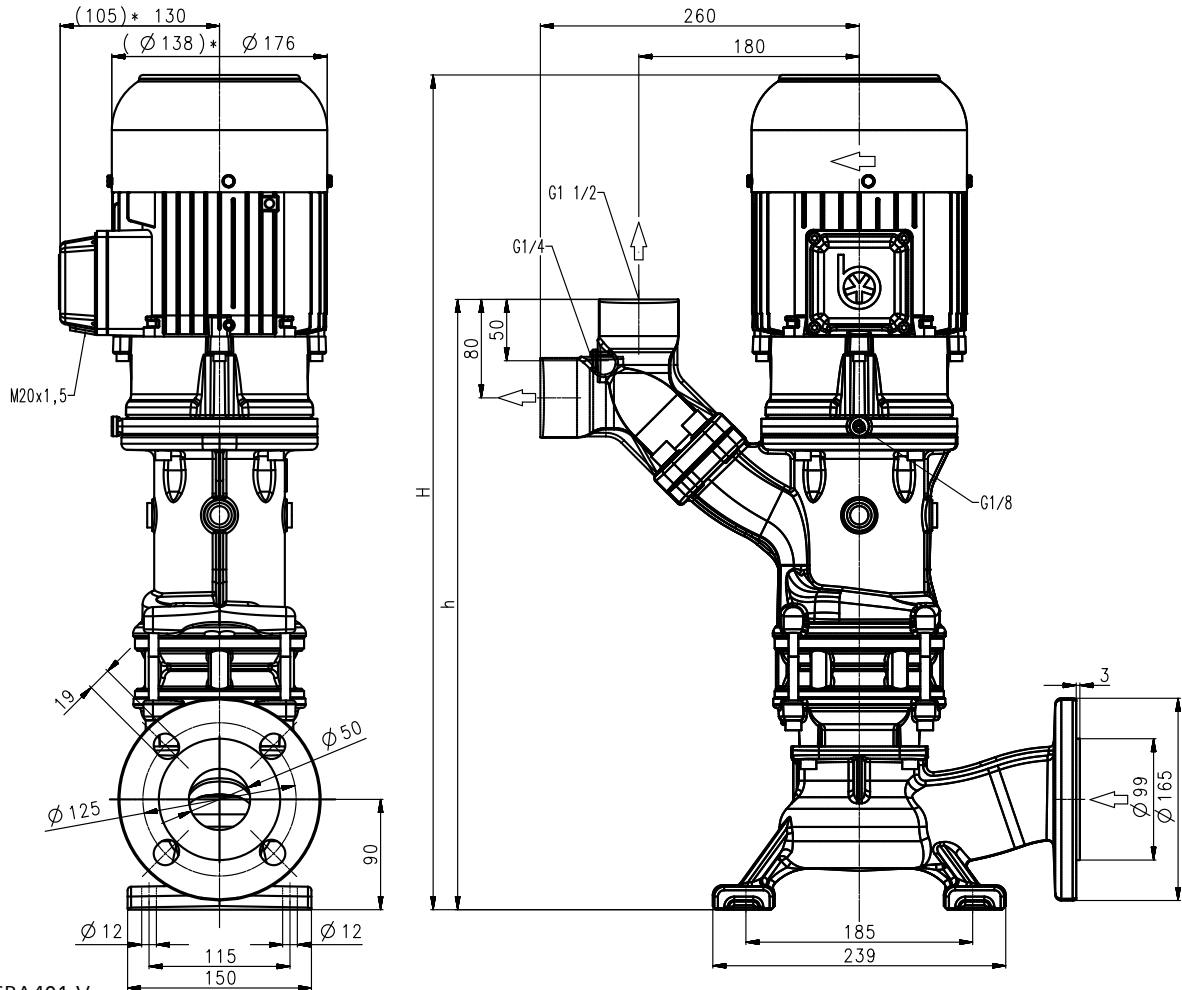


Pompes verticales monobloc

SBA401...403-V

Roues axiales / semi-ouvertes

SBA401...403-V



*) Dim. SBA401-V

Type	Débit / hauteur mano- métrique l/min /m	Dimensions		Poids kg	Puis- sance kW	Tension 3 ~ V	Fré- quence Hz	Courant A	Nombre de tours 1/min
		H mm	h mm						
SBA401-V	200/5,5	586	449	33,5	0,92	220-240	50	3,8	2840
						380-415	50	2,2	2840
					1,06	460	60	2,1	3440
SBA402-V	200/12	681	498	43,5	1,5	220-240	50	5,5	2880
						380-415	50	3,2	2880
					1,75	460	60	3,1	3470
SBA403-V	200/18,5	789	547	51	2,2	220-240	50	7,8	2890
						380-415	50	4,5	2890
					2,55	460	60	4,4	3480

Pompes verticales monobloc

sont des pompes centrifuges d'une construction compacte où la roue est fixée sur le prolongement de l'arbre moteur.

Les pompes sont aspirantes si le liquide est amené à l'orifice d'aspiration.

En exécution standard, elles sont équipées de deux garnitures mécaniques d'étanchéité.

Les pompes sont montées à côté ou au-dessous du bac et conviennent d'une façon excellente pour le refoulement de **liquides de coupe chargés d'air** (émulsions et huiles entières de coupe et de refroidissement) produits par l'enlèvement élevé de copeaux (tournage, fraisage ou rectification).

Série SBA avec **bride interchangeable** pour un raccordement vertical ou horizontal avec **raccord taraudé pour un manomètre de G 1/4**.

Pour des informations plus détaillées voir informations mécaniques.

Applications

Liquides refoulés

Émulsions de refroidissement
Huiles de coupe et de refroidissement

Viscosité cinématique

...45 mm²/s (45 cSt)

Température

0...80° C

Exécution

Corps de pompe	Fonte grise
Couvercle	Fonte grise
Roue axiale	Acier moulé
Roue radiale	Acier moulé
Arbre	Acier
Anneau de glissement	SiC

Niveau de pression acoustique

SBA401-V	62 dBA
SBA402-V...SBA403-V	66 dBA

