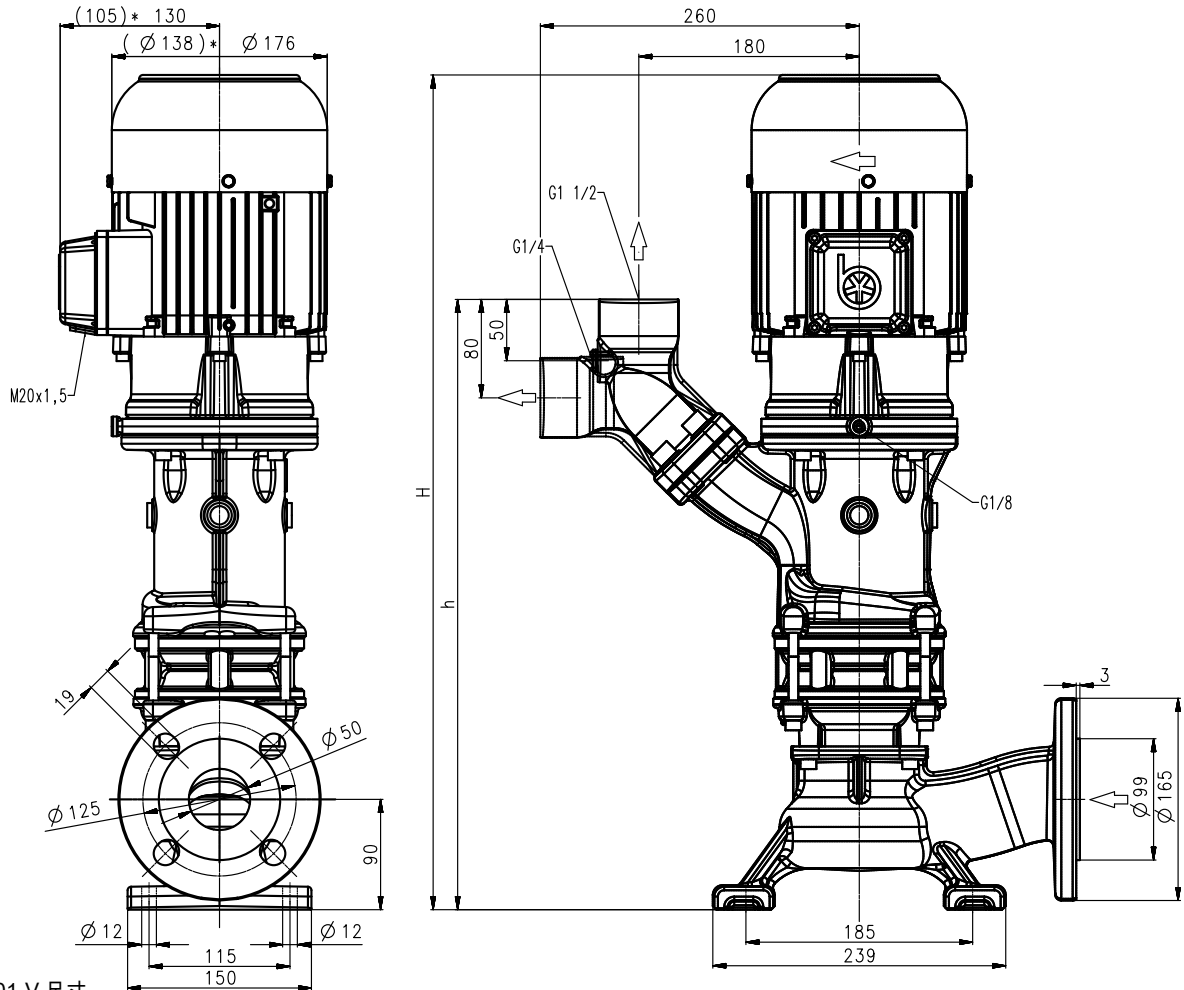


立式端吸泵

SBA401...403-V

轴向/半开式叶轮

SBA401...403-V



*) SBA401-V 尺寸

型号	流量在 某个扬程下 l/min / m	尺寸		重量 kg	功率 kW	电压 3 ~ V	频率 Hz	电流 A	转速 1/min
		H mm	h mm						
SBA401-V	200/5.5	586	449	33.5	0.92	220-240	50	3.8	2840
						380-415	50	2.2	2840
					1.06	460	60	2.1	3440
SBA402-V	200/12	681	498	43.5	1.5	220-240	50	5.5	2880
						380-415	50	3.2	2880
					1.75	460	60	3.1	3470
SBA403-V	200/18.5	789	547	51	2.2	220-240	50	7.8	2890
						380-415	50	4.5	2890
					2.55	460	60	4.4	3480

立式端吸泵

是离心式直连泵，设计紧凑，叶轮直接安装在电机延长轴上。

这些泵不能自吸，必须重力供液。所有泵带两个机械密封。

该泵系列设计为立式安装，靠近水箱，以抽送空气含量高的液体，例如水基冷却液或切削油，他们使用在高速车削，铣削或者磨削应用。

SBA 泵带方便使用者的 45 度法兰 接口允许水平及垂直管路，带压力表接口 G 1/4。更多信息，请参考技术信息的机械特性部分。

应用

流体类型

冷却液

冷却/切削油

流动黏度

...45 mm²/s (45 cSt)

工作温度

0...80° C

结构

泵体

铸铁

端盖

铸铁

轴向叶轮

铸钢

径向叶轮

铸钢

轴

钢

机械密封

SiC

噪音等级

SBA401-V

62 dBA

SBA402-V...SBA403-V

66 dBA

