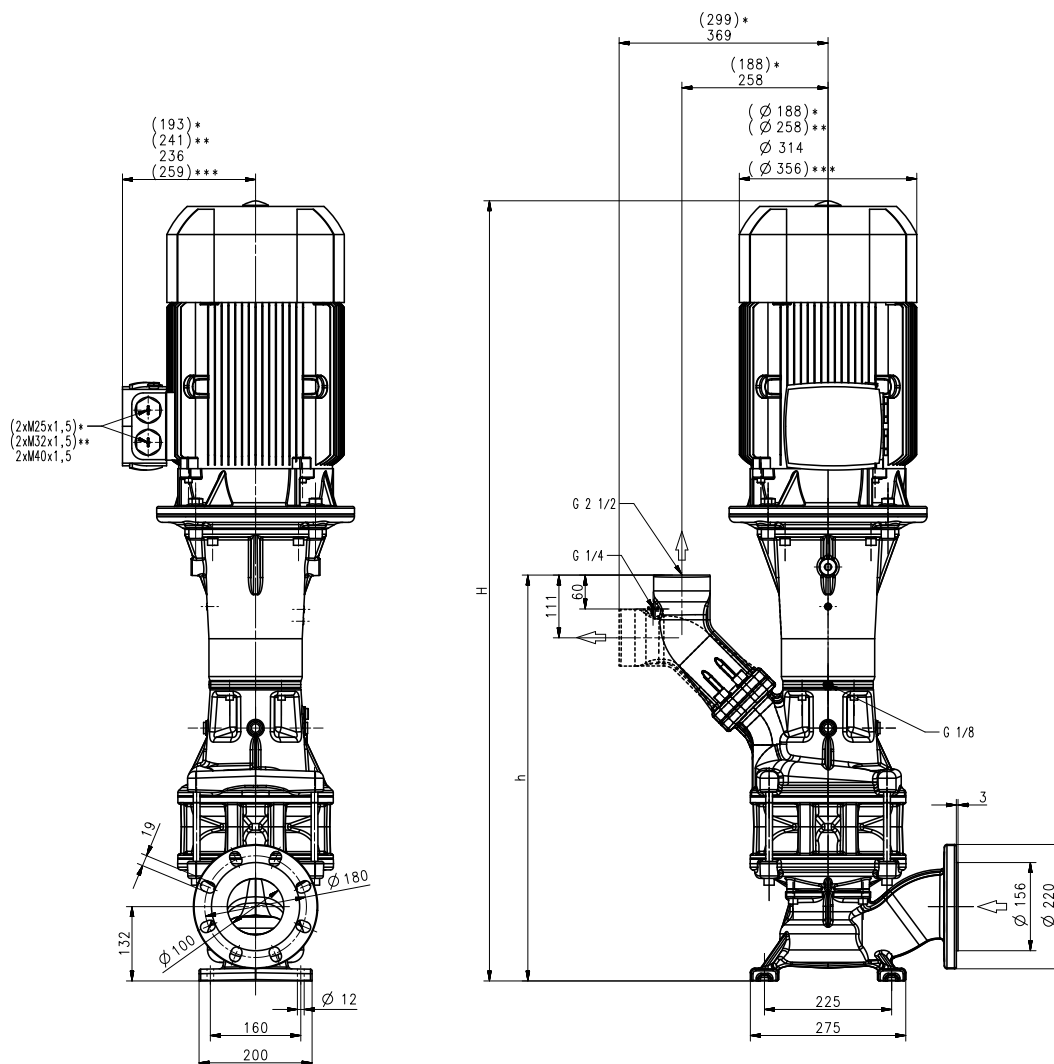


Pompe verticali monoblocco

SBA1600...2002-V

Giranti assiali / semiaperte

SBA1600...2002-V



*) Dimensioni valide per SBA1600-V

**) Dimensioni valide per SBA2000-V

**) Dimensioni valide per SBA2000-V

Tipo	Portata con prevalenza l/min / m	Misura		Peso kg	Potenza kW	Tensione 3 ~ V	Fre- quen- za Hz	Corrente A	No di giri 1/min
		H mm	h mm						
SBA1600-V	1400/15	907	538	132	9,0	380-415	50	16,7	2955
					10,3	460	60	15,8	3550
SBA2000-V	1600/15	916	609	159	11,0	380-415	50	20,1	2960
					12,6	460	60	19,5	3560
SBA1602-V	1400/37	1381	719	228	18,5	400	50	32	2955
					21,3	460	60	32	3555
SBA2002-V	1600/47	1435	719	251	22,0	400	50	37,5	2950
					25,3	460	60	37,5	3550

Pompe verticali monoblocco

Le pompe monoblocco sono delle pompe centrifughe realizzate in forma costruttiva compatta a blocco con girante integrata sull'albero motore prolungato.

Le pompe sono ad aspirazione normale, il mezzo di convogliamento deve affluire. Esse sono dotate di serie di doppia tenuta ad anello scorrevole.

Esse vengono montate accanto oppure sotto al contenitore e si adattano perfettamente per convogliare **sostanze lubrificanti di refrigerazione ad aria** (emulsioni ovvero oli raffreddanti e da taglio), che subentrano durante i lavori di tornitura, fresatura o rettifica.

Serie SBA con **flangia intercambiabile**. A richiesta sono anche disponibili dei raccordi per il montaggio orizzontale o verticale con attacco manometrico **G 1/4**.

Per maggiori informazioni vedi informazioni tecniche meccaniche.

Campo d'impiego

Fluidi convogliati
emulsioni refrigeranti
olio refrigerante e olio da taglio

Viscosità cinematica
...45 mm²/s (45 cSt)

Temperatura di convogliamento
0...80° C

Esecuzione

Corpo pompa	ghisa grigia
Corperchio	ghisa grigia
Giranti assiale	acciaio fuso
Giranti radiale	acciaio fuso
Albero	acciaio
Tenuta ad anello scorrevole	SiC

Pressione acustica

SBA1600-V...SBA2000-V	74 dBA
SBA1602-V...SBA2002-V	78 dBA

