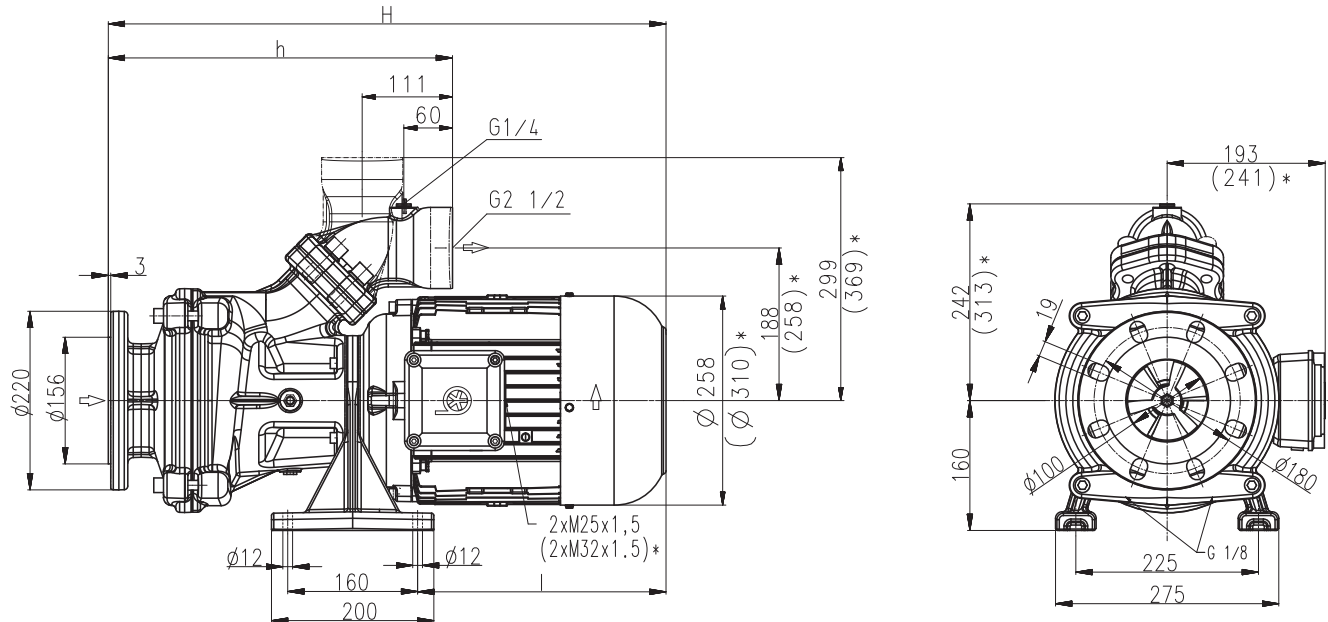


# Pompes horizontales monobloc

## SBA1600...2000

Roues axiales / semi-ouvertes

### SBA1600...2000



\*) Dim. SBA2000

Type	Débit / hauteur mano- métrique l/min / m	Dimensions		Long- ueur l mm	Poids kg	Puis- sance kW	Tension 3 ~ V	Fré- quence Hz	Courant A	Nombre de tours 1/min
		H mm	h mm							
<b>SBA1600</b>	1400/16	793	424	414	120	9,0	380-415	50	16,7	2955
						10,3	460	60	15,8	3550
<b>SBA2000</b>	1600/15	802	495	422	147	11,0	380-415	50	20,1	2960
						12,6	460	60	19,5	3560

### Pompes horizontales monobloc

sont des pompes centrifuges d'une construction compacte où la roue est fixée sur le prolongement de l'arbre moteur.

Les pompes sont aspirantes si le liquide est amené à l'orifice d'aspiration.

En exécution standard, elles sont équipées d'une seule garniture mécanique d'étanchéité.

Une version qui fonctionne à sec sans aucun risque de détérioration est disponible sur demande (-GD). Elle est équipée de deux garnitures mécaniques d'étanchéité.

Les pompes sont montées à côté ou au-dessous du bac et conviennent d'une façon excellente pour le refoulement de **liquides de coupe chargés d'air** (émulsions et huiles entières de coupe et de refroidissement) produits par l'enlèvement élevé de copeaux (tournage, fraisage ou rectification).

Série SBA avec **bride interchangeable** pour un raccordement vertical ou horizontal avec **raccord taraudé pour un manomètre de G 1/4**.

Pour des informations plus détaillées voir informations mécaniques.

### Applications

#### Liquides refoulés

Emulsions de refroidissement  
Huiles de coupe et de refroidissement

#### Viscosité cinématique

...45 mm<sup>2</sup>/s (45 cSt)

#### Température

0...80° C

### Exécution

Corps de pompe	Fonte grise
Couvercle	Fonte grise
Roue axiale	Acier moulé
Roue radiale	Acier moulé
Arbre	Acier
Anneau de glissement	SiC

#### Niveau de pression acoustique

SBA1600...SBA2000 74 dBA

