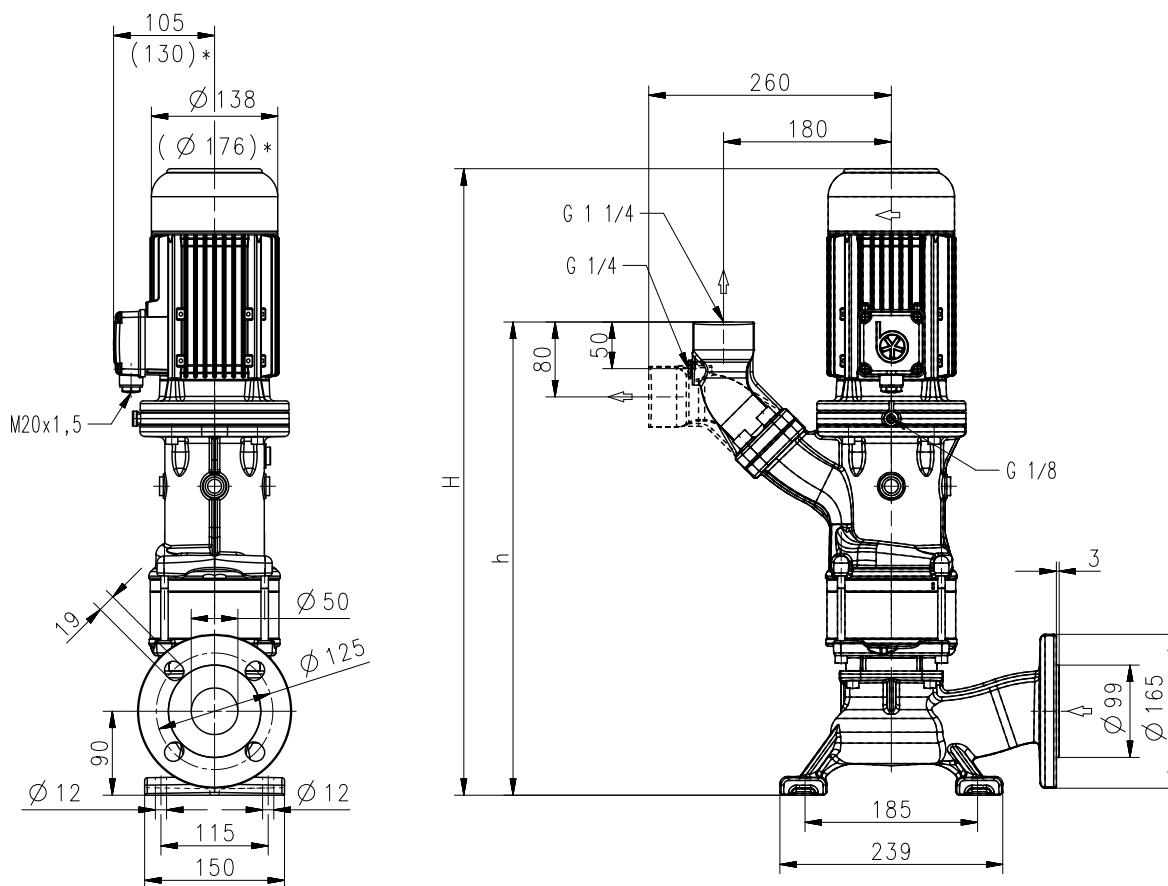


Pompe verticali monoblocco

SBA141...143-V

Giranti assiali / semiaperte

SBA141...143-V



*) Dimensioni valide per SBA143-V

Tipo	Portata con prevalenza l/min / m	Misura		Peso kg	Potenza kW	Tensione 3 ~ V	Frequenza Hz	Corrente A	N° di giri 1/min
		H mm	h mm						
SBA141-V	100/7	594	457	32,5	0,63	220-240	50	2,70	2850
						380-415	50	1,56	2850
					0,725	460	60	1,46	3425
SBA142-V	100/17,5	672	508	38	1,1	220-240	50	4,33	2850
						380-415	50	2,50	2850
					1,27	460	60	2,4	3440
SBA143-V	100/28	751	542	47	1,7	220-240	50	6,24	2890
						380-415	50	3,60	2890
					1,95	460	60	3,5	3480

Pompe verticali monoblocco

Le pompe monoblocco sono delle pompe centrifughe realizzate in forma costruttiva compatta a blocco con girante integrata sull'albero motore prolungato.

Le pompe sono ad aspirazione normale, il mezzo di convogliamento deve affluire. Esse sono dotate di serie di doppia tenuta ad anello scorrevole.

Esse vengono montate accanto oppure sotto al contenitore e si adattano perfettamente per convogliare **sostanze lubrificanti di refrigerazione ad aria** (emulsioni ovvero oli raffreddanti e da taglio), che subentrano durante i lavori di tornitura, fresatura o rettifica.

Serie SBA con **flangia intercambiabile**. A richiesta sono anche disponibili dei raccordi per il montaggio orizzontale o verticale con attacco manometrico **G 1/4**.

Per maggiori informazioni vedi informazioni tecniche meccaniche.

Campo d'impiego

Fluidi convogliati
emulsioni refrigeranti
olio refrigerante e olio da taglio

Viscosità cinematica
...45 mm²/s (45 cSt)

Temperatura di convogliamento
0...80° C

Esecuzione

Corpo pompa	ghisa grigia
Corperchio	ghisa grigia
Giranti assiale	acciaio fuso
Giranti radiale	acciaio fuso
Albero	acciaio
Tenuta ad anello scorrevole	SiC

Pressione acustica	
SBA141-V...SBA142-V	64 dBA
SBA143-V	68 dBA

