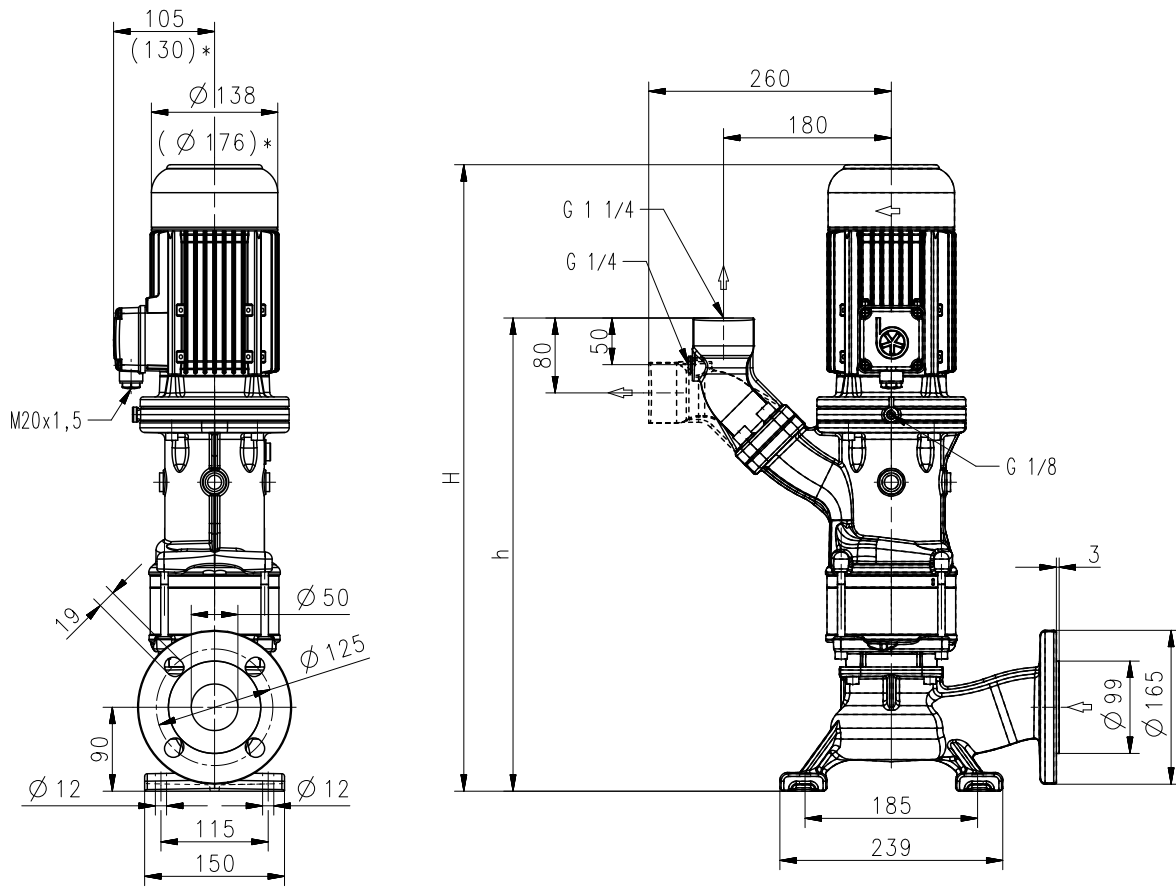


## SBA141...143-V

轴向/半开式叶轮

### SBA141...143-V



\*) SBA143-V 尺寸

型号	流量在 某个扬程下 l/min / m	尺寸		重量 kg	功率 kW	电压 3~ V	频率 Hz	电流 A	转速 1/min
		H mm	h mm						
<b>SBA141-V</b>	100/7	594	457	32.5	0.63	220-240	50	2.70	2850
						380-415	50	1.56	2850
					0.725	460	60	1.46	3425
<b>SBA142-V</b>	100/17.5	672	508	38	1.1	220-240	50	4.33	2850
						380-415	50	2.50	2850
					1.27	460	60	2.4	3440
<b>SBA143-V</b>	100/28	751	542	47	1.7	220-240	50	6.24	2890
						380-415	50	3.60	2890
					1.95	460	60	3.5	3480

### 立式端吸泵

是离心式直连泵，设计紧凑，叶轮直接安装在电机延长轴上。

这些泵不能自吸，必须重力供液。所有泵带两个机械密封。

该泵系列设计为立式安装，靠近水箱，以抽送空气含量高的液体，例如水基冷却液或切削油，他们使用在高速车削，铣削或者磨削应用。

SBA 泵带方便使用者的 45 度法兰 接口允许水平及垂直管路，带压力表接口 G 1/4。更多信息，请参考技术信息的机械特性部分。

### 应用

流体类型

冷却液

冷却/切削油

流动黏度

...45 mm<sup>2</sup>/s (45 cSt)

工作温度

0...80° C

### 结构

泵体

端盖

轴向叶轮

径向叶轮

轴

机械密封

铸铁

铸铁

铸钢

铸钢

钢

SiC

噪音等级

SBA141-V...SBA142-V

64 dBA

SBA143-V

68 dBA

