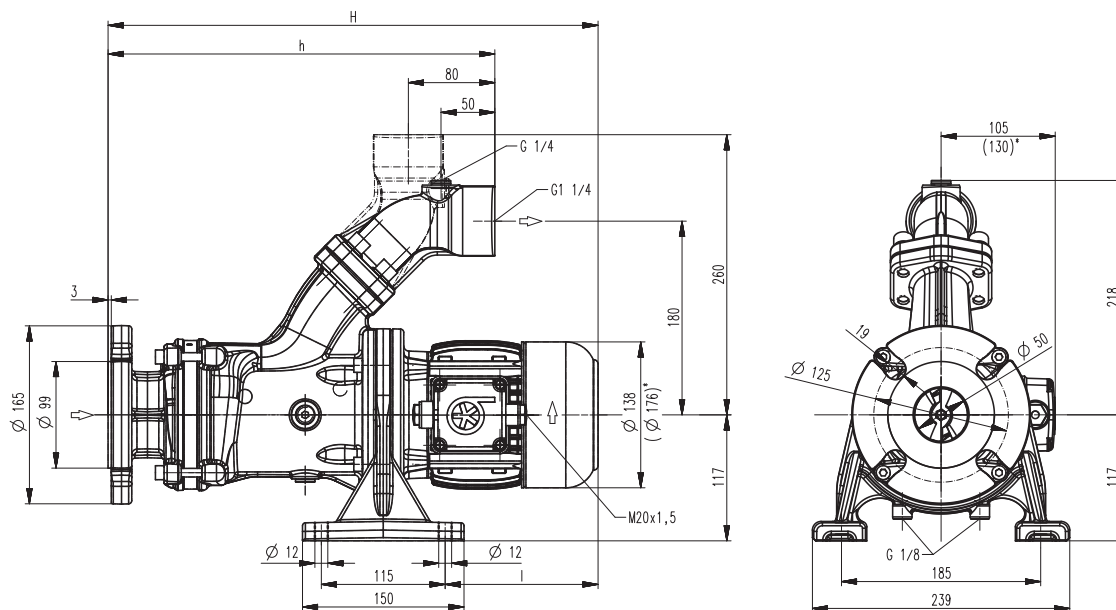


# Pompe orizzontali monoblocco

## SBA141...143

Giranti assiali / semiaperte

### SBA141...143



\*) Dimensioni valide per SBA143

Tipo	Portata con prevalenza l/min /m	Misura		Dim. mm	Peso kg	Potenza kW	Tensione 3 ~ V	Fre- quen- za Hz	Corrente A	N° di giri 1/min
		H mm	h mm							
<b>SBA141</b>	100/9	497	359	184	28	0,63	220-240	50	2,70	2850
							380-415	50	1,56	2850
<b>SBA142</b>	100/13	575	410	211	32	0,725	460	60	1,46	3425
						1,1	220-240	50	4,33	2850
							380-415	50	2,50	2850
<b>SBA143</b>	100/20	653	444	256	42	1,27	460	60	2,4	3440
						1,7	220-240	50	6,24	2890
							380-415	50	3,60	2890
						1,95	460	60	3,5	3480

### Pompe orizzontali monoblocco

Le pompe monoblocco sono delle pompe centrifughe realizzate in forma costruttiva compatta a blocco con girante integrata sull'albero motore prolungato.

Le pompe sono ad aspirazione normale, il mezzo di convogliamento deve affluire. Esse sono dotate di serie di una semplice tenuta ad anello scorrevole.

A richiesta è anche disponibile una versione (per pompe monostadio) con protezione industriale contro il funzionamento a secco (-GD) con doppia tenuta ad anello scorrevole.

Esse vengono montate accanto oppure sotto al contenitore e si adattano perfettamente per convogliare **sostanze lubrificanti di refrigerazione ad aria** (emulsioni ovvero oli raffreddanti e da taglio), che subentrano durante i lavori di tornitura, fresatura o rettifica.

Serie SBA con **flangia SAE**. A richiesta sono anche disponibili dei raccordi per il montaggio orizzontale o verticale con attacco manometrico **G 1/4**.

Per maggiori informazioni vedi informazioni tecniche meccaniche.



### Campo d'impiego

Fluidi convogliati  
emulsioni refrigeranti  
olio refrigerante e olio da taglio

Viscosità cinematica  
...45 mm<sup>2</sup>/s (45 cSt)

Temperatura di convogliamento  
0...80° C

### Esecuzione

Corpo pompa	ghisa grigia
Corperchio	ghisa grigia
Giranti assiale	acciaio fuso
Giranti radiale	acciaio fuso
Albero	acciaio
Tenuta ad anello scorrevole	SiC

Pressione acustica	
SBA141...SBA142	64 dBA
SBA143	68 dBA

