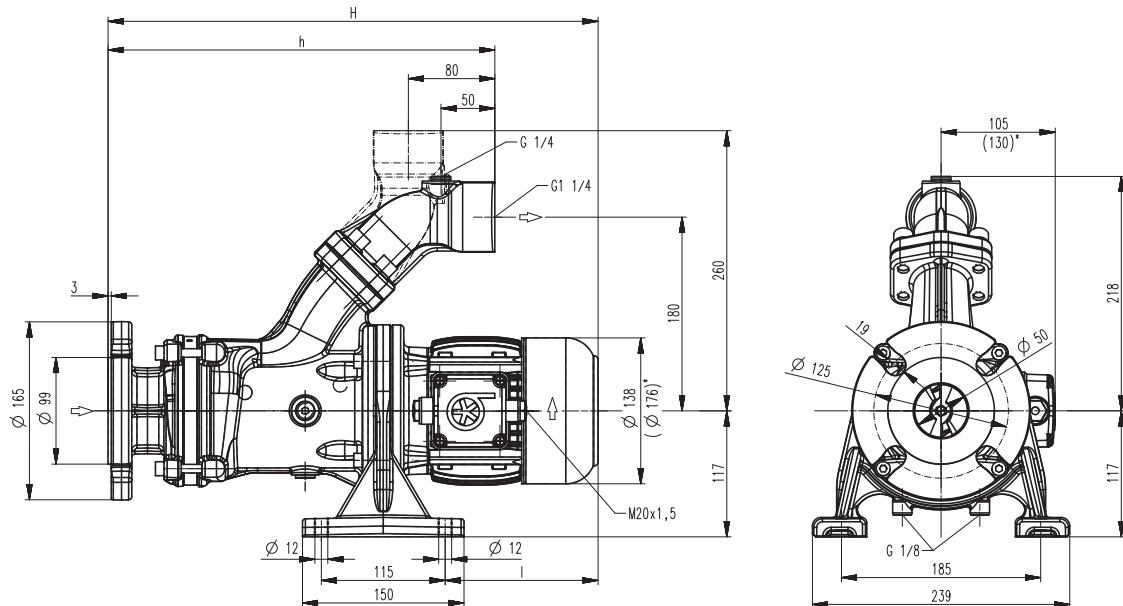


Bombas horizontales monobloc

SBA141...143

Rodetes axiales / semi-abiertos

SBA141...143



*) Medidas válidas para SBA143

Tipo	Caudal de altura manométrica l/min / m	Medida		Longitud mm	Peso kg	Potencia kW	Tensión 3 ~ V	Frecuencia Hz	Corriente A	Núm. de revoluciones 1/min
		H mm	h mm							
SBA141	100/9	497	359	184	28	0,63	220-240	50	2,70	2850
							380-415	50	1,56	2850
SBA142	100/13	575	410	211	32	0,725	460	60	1,46	3425
						1,1	220-240	50	4,33	2850
							380-415	50	2,50	2850
SBA143	100/20	653	444	256	42	1,27	460	60	2,4	3440
						1,7	220-240	50	6,24	2890
							380-415	50	3,60	2890
						1,95	460	60	3,5	3480

Bombas horizontales monobloc

Las bombas horizontales monobloc son bombas centrífugas de construcción compacta en las cuales el rotor está asentado sobre el eje del motor.

Las bombas son de aspiración normal, el medio de bombeo tiene que fluir.

Vienen equipadas con un retén frontal simple, de acuerdo con el estándar.

Si se desea para bombas de una sola etapa, existe un modelo resistente al funcionamiento en seco (-GD) con doble retén frontal.

Deben montarse al lado a debajo del depósito y son óptimas para impulsar **lubrificantes aireados** (emulsiones o aceites refrigerantes y de corte), como consecuencia del elevado desprendimiento de virutas por girar, fresar o amolar.

Serie SBA con **brida SAE** optativas para conexión de tubo vertical u horizontal con conexión de **manómetro G 1/4**.

Para más información ver informaciones técnico-mecánicas.

Campo de aplicación

Líquidos de bombeo
Emulsiones refrigerantes
Aceites refrigerantes o para cuchillas de corte

Viscosidad cinemática
...45 mm²/s (45 cSt)

Temperatura de bombeo
0...80° C

Ejecución

Cuerpo de bomba	fundición gris
Tapa	fundición gris
Rodete axial	acero fundido
Rodete radial	acero fundido
Eje	acero
Junta de anillo deslizante	SiC

Presión acústica	
SBA141...SBA142	64 dBA
SBA143	68 dBA

