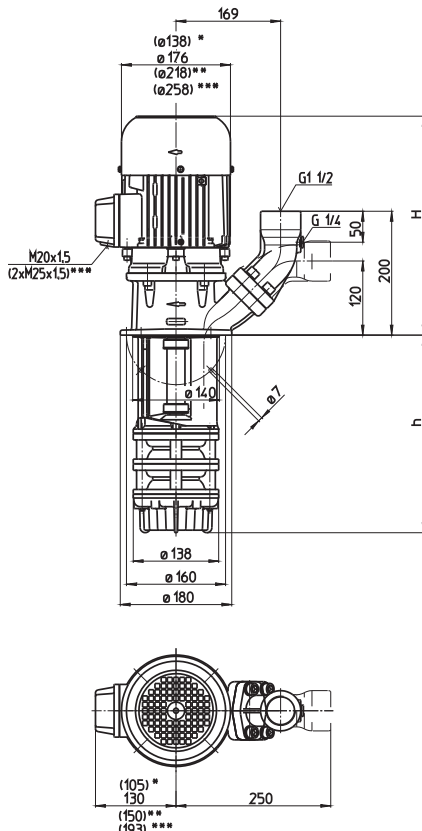


# Bombas de inmersión aspirantes

## SAL401...409

Rodetes axiales / semi-abiertos

### SAL401...409



- \*) Medidas válidas para SAL401
- \*\*\*) Medidas válidas para SAL405, 406, 407
- \*\*\*\*) Medidas válidas para SAL409

Tipo	Caudal de altura manométrica l/min / m	Medida H mm	Profundidad de inmersión h mm	Peso kg	Potencia kW	Tensión 3~ V	Frecuencia Hz	Corriente A	Núm. de revoluciones 1/min
<b>SAL401/140</b>	250/5	334	140	22	0,85	220-240	50	3,64	2850
220			220	23					
290			290	24	0,98	460	60	2	3450
370			370	25					
460			460	27	1,3	220-240	50	4,85	2900
570			570	28					
770			770	35	1,49	460	60	2,7	3500
920			920	37					
<b>SAL402/190</b>	250/11	380	190	32	1,3	220-240	50	4,85	2900
270			270	33					
340			340	34	1,49	460	60	2,7	3500
420			420	35					
510			510	37	1,9	220-240	50	6,84	2900
620			620	38					
820			820	45	2,18	460	60	3,9	3500
970			970	47					
<b>SAL403/240</b>	250/19	439	240	41	1,9	220-240	50	6,84	2900
320			320	42					
390			390	43	2,18	460	60	3,9	3500
470			470	44					
560			560	45	2,6	220-240	50	9,30	2880
670			670	47					
870			870	53	2,94	460	60	5,1	3480
1020			1020	56					
<b>SAL404/290</b>	250/25	439	290	45	2,6	220-240	50	9,30	2880
370			370	46					
440			440	47	2,94	460	60	5,1	3480
520			520	49					
610			610	50	3,3	220-240	50	11,6	2930
720			720	52					
920			920	58	3,8	460	60	6,4	3520
1070			1070	60					
<b>SAL405/340</b>	250/30	478	340	58	3,3	220-240	50	11,6	2930
420			420	59					
490			490	60	4,0	220-240	50	14,50	2920
570			570	61					
660			660	62	4,55	460	60	7,9	3520
770			770	65					
970			970	71	5,0	220-240	50	17,3	2920
1120			1120	73					
<b>SAL406/390</b>	250/38	478	390	60	4,0	220-240	50	14,50	2920
470			470	62					
540			540	63	4,55	460	60	7,9	3520
620			620	64					
710			710	65	5,0	220-240	50	17,3	2920
820			820	67					
1020			1020	74	5,75	460	60	9,5	3520
1120			1120	73					
<b>SAL407/440</b>	250/44	508	440	72	5,0	220-240	50	17,3	2920
520			520	73					
590			590	74	5,75	460	60	9,5	3520
670			670	76					
760			760	77	6,0	380-415	50	11,2	2950
870			870	79					
<b>SAL409/540</b>	250/53	549	540	98	6,0	380-415	50	11,2	2950
620			620	99					
690			690	100	6,9	460	60	10,7	3550
770			770	101					
860			860	103	6,9	460	60	10,7	3550
970			970	105					

### Bombas de inmersión aspirantes

con el "sistema BRINKMANN de aspiración" patentado son ideales para el bombeo de **líquidos espumosos** (emulsiones o aceites para corte y refrigeración). Estos líquidos se presentan en virutajes como torneados, fresados y rectificados.

Las bombas de inmersión aspirantes obtienen un estado de bombeo constante, tan pronto como la abertura de aspiración se cubre con líquido.

Serie SAL con **brida SAE** para empalme de tubo horizontal o vertical a elección con **empalme para manómetro G 1/4**.

### Campo de aplicación

Líquidos de bombeo  
Emulsiones refrigerantes  
Aceites refrigerantes o para cuchillas de corte  
Viscosidad cinemática  
...45 mm<sup>2</sup>/s (45 cSt)  
Temperatura de bombeo  
0...80° C

### Ejecución

Cuerpo de bomba	fundición gris
Tapa	fundición gris
Rodete axial	acero fundido
Rodete radial	latón
Eje	acero
Bajo petición: Rodete radial	acero fundido

