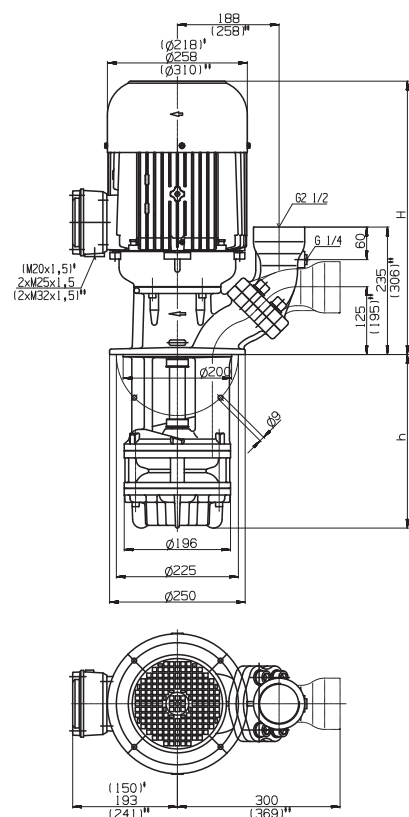


Bombas de inmersión aspirantes

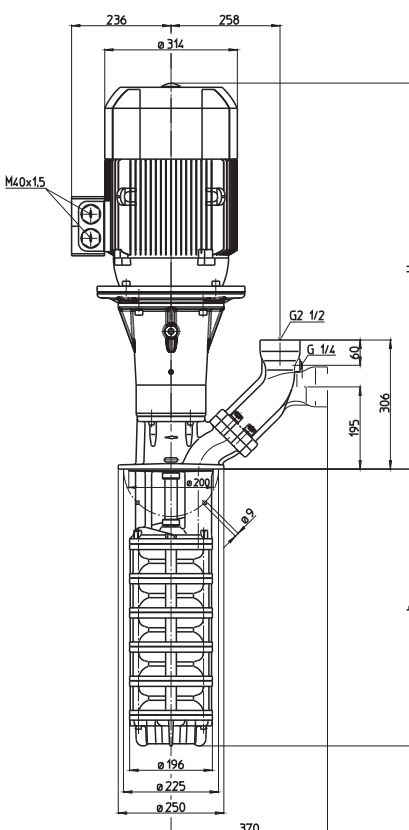
SAL1001...1006

Rodetes axiales / semi-abiertos

SAL1001...1004



SAL1006



*) Medidas válidas para SAL1001
 **) Medidas válidas para SAL1004

Tipo	Caudal de altura manométrica l/min / m	Medida H mm	Profundidad de inmersión h mm	Peso kg	Potencia kW	Tensión 3~ V	Frecuencia Hz	Corriente A	Núm. de revoluciones 1/min
SAL1001/230	600/14	503	230	64	3,3	220-240	50	11,6	2930
330			330	67		380-415	50	6,7	2930
460			460	70					
580			580	74	3,8	460	60	6,4	3520
780			780	86					
1010			1010	92					
1130			1130	96					
SAL1002/310	600/27	574	310	100	6,0	380-415	50	11,2	2950
410			410	103					
540			540	107	6,9	460	60	10,7	3550
660			660	111					
860			860	123					
1090			1090	130					
1210			1210	134					
SAL1003/390	600/40	612	390	122	9,0	380-415	50	16,7	2955
490			490	125					
620			620	129	10,3	460	60	15,8	3550
740			740	133					
940			940	146					
1170			1170	152					
SAL1004/470	600/55	620	470	154	13,0	380-415	50	24,2	2960
570			570	158					
700			700	160	15,0	460	60	23,6	3560
820			820	164					
1020			1020	176					
1250			1250	179					
SAL1006/630	600/85	974	630	203	18,5	400	50	32	2955
730			730	207					
860			860	211	21,3	460	60	32	3555
980			980	215					

Bombas de inmersión aspirantes

con el "sistema BRINKMANN de aspiración" patentado son ideales para el bombeo de **líquidos espumosos** (emulsiones o aceites para corte y refrigeración). Estos líquidos se presentan en virutajes como torneados, fresados y rectificados.

Las bombas de inmersión aspirantes obtienen un estado de bombeo constante, tan pronto como la abertura de aspiración se cubre con líquido.

Serie SAL con **brida cambiabile** para empalme de tubo horizontal o vertical a elección con **empalme para manómetro G 1/4**.

Campo de aplicación

Líquidos de bombeo
 Emulsiones refrigerantes
 Aceites refrigerantes o para cuchillas de corte
 Viscosidad cinemàtica
 ...45 mm²/s (45 cSt)
 Temperatura de bombeo
 0...80° C

Ejecución

Cuerpo de bomba	fundición gris
Tapa	fundición gris
Rodete axial	acero fundido
Rodete radial	acero fundido
Eje	acero

