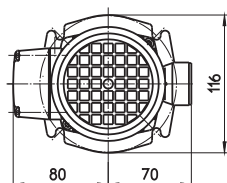
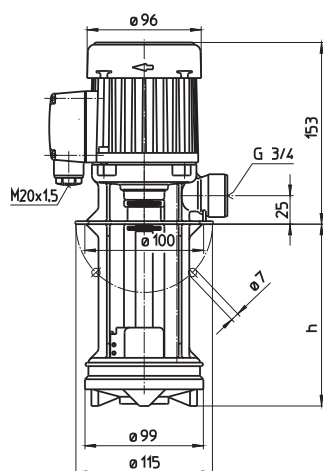


Pompe sommerse in materiale plastico

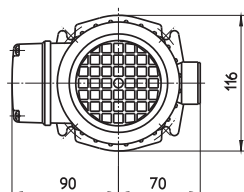
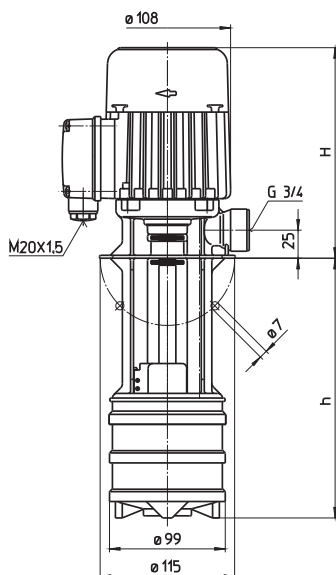
KTF25...54, KTF81...83

Giranti semiaperte

KTF25, 40, 51



KTF52, 53, 54 KTF81, 82, 83



Tipo	Portata con prevalenza l/min / m	Maggiorazione H mm	Profondità di immersione h mm	Peso kg	Potenza kW	Tensione 3~ V	Frequenza Hz	Corrente A	№ di giri 1/min
KTF25/120	25/2	153	118	2,6	0,045	220-240	50	0,33	2800
	170		168	2,7					
	220		218	2,9					
	270		268	3,0					
KTF40/120	25/3	153	118	2,6	0,055	220-240	50	0,35	2800
	170		168	2,7					
	220		218	2,9					
	270		268	3,0					
KTF51/120	25/5	153	118	2,7	0,075	220-240	50	0,38	2700
	170		168	2,8					
	220		218	2,9					
	270		268	3,0					
KTF52/150	25/9	197	151	3,3	0,17	220-240	50	0,92	2775
	200		201	3,5					
	250		251	3,6		380-415	50	0,53	2775
	300		301	3,8					
KTF53/190	25/15	214	184	4,3	0,22	220-240	50	1,14	2800
	240		234	4,5					
	290		284	4,7		380-415	50	0,66	2800
	340		334	4,9					
KTF54/220	25/20	239	217	5,2	0,32	220-240	50	1,58	2825
	270		267	5,5					
	320		317	5,7		380-415	50	0,91	2825
KTF81/120	30/5	197	118	3,2	0,17	220-240	50	0,92	2775
	170		168	3,4					
	220		218	3,6					
	270		268	3,8					
KTF82/150	30/10	214	151	3,9	0,22	220-240	50	1,14	2800
	200		201	4,1					
	250		251	4,3		380-415	50	0,66	2800
	300		301	4,5					
KTF83/190	30/15	239	184	5,0	0,32	220-240	50	1,58	2825
	240		234	5,2					
	290		284	5,4		380-415	50	0,91	2825
	340		334	5,6					
					0,365	460	60	0,84	3400

Pompe sommerse in materiale plastico della serie KTF risolvono qualsiasi problema di convogliamento dell'acqua. Inoltre con queste pompe si possono convogliare molti liquidi chimici. Le pompe lavorano senza guarnizioni.

Campo d'impiego

Fluidi convogliati
 Impiego industriale; calda, fredda, con o senza additivi chimici, distillata, deionizzata
 Viscosità cinematica
 ...12 mm²/s (12 cSt)
 Temperatura di convogliamento
 -10...+60° C

Esecuzione

Corpo pompa	PP
Corperchio	PP
Girante	PPS
Albero	1.4104

Su richiesta	
Albero	CrMo

Su richiesta, queste pompe vengono fornite anche con motore a corrente alternata ad una fase.

Per maggiori informazioni vedi informazioni tecniche elettrico.

Pressione acustica	
KTF25...KTF51	47 dBA
KTF52...KTF83	48 dBA

