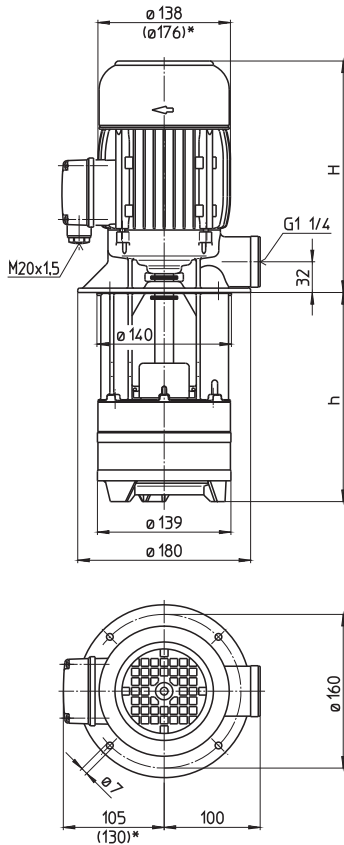


Pompe sommerse in materiale plastico

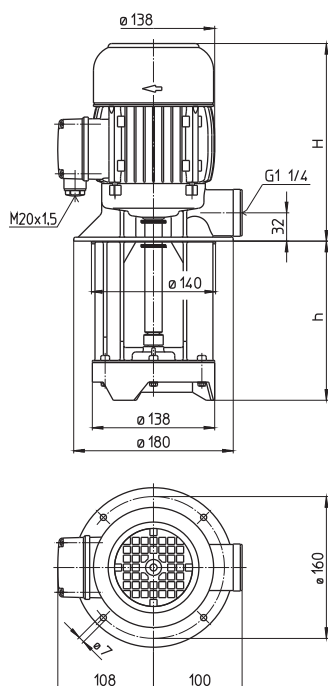
KTF151...303, KTB200

Giranti semiaperte

KTF151...153 KTF301...303



KTB200



*) Dimensioni valide per KTF153, KTF302, 303

Tipo	Portata con pre-valenza l/min / m	Maggiorazione H mm	Profondità di immersione h mm	Peso kg	Potenza kW	Tensione 3~ V	Frequenza Hz	Corrente A	N° di giri 1/min
KTF151/140	100/11	264	140	8,7	0,63	220-240	50	2,70	2850
	220		220	9,0					
	290		290	9,5	0,725	460	60	1,46	3425
	370		370	9,7					
KTF152/180	100/20	291	180	10,5	1,1	220-240	50	4,33	2850
	260		260	11,0					
	330		330	11,5	1,27	460	60	2,4	3440
	410		410	12,0					
KTF153/220	100/32	346	220	20,5	1,7	220-240	50	6,24	2890
	300		300	21,0					
	370		370	21,5	1,95	460	60	3,5	3480
	450		450	22,0					
KTF301/140	180/10	291	140	10,0	1,1	220-240	50	4,33	2850
	220		220	10,5					
	290		290	11,0	1,27	460	60	2,4	3440
	370		370	11,5					
KTF302/180	180/20	346	180	20,0	1,7	220-240	50	6,24	2890
	260		260	20,5					
	330		330	21,0	1,95	460	60	3,5	3480
	410		410	21,5					
KTF303/220	180/33	378	220	25,0	2,6	220-240	50	9,30	2880
	300		300	25,5					
	370		370	26,0	2,94	460	60	5,1	3480
	450		450	26,5					
KTB200/120	210/2	264	120	8,0	0,63	220-240	50	2,70	2850
	200		200	8,5					
	270		270	9,0	0,725	460	60	1,46	3425
	350		350	10,0					

Pompe sommerse in materiale plastico della serie KTF e KTB risolvono qualsiasi problema di convogliamento dell'acqua.

Inoltre con queste pompe si possono convogliare molti **liquidi chimici**.

Le pompe lavorano senza guarnizioni.

Campo d'impiego

Fluidi convogliati
Impiego industriale; calda, fredda, con o senza additivi chimici, distillata, deionizzata

Viscosità cinematica
...12 mm²/s (12 cSt)

Temperatura di convogliamento
-10...+60° C

Esecuzione

Corpo pompa	POM
Corperchio	PP
	POM (KTB200)
Girante	PPS
	POM (KTB200)
Albero	1.4104
Su richiesta	
Albero	CrMo
Pressione acustica	
KTF151...KTF152	60 dBA
KTF301	
KTB200	
KTF153	65 dBA
KTF302...KTF303	

