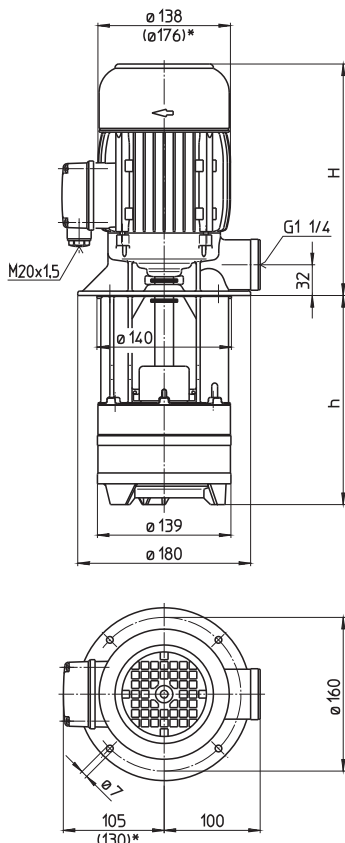


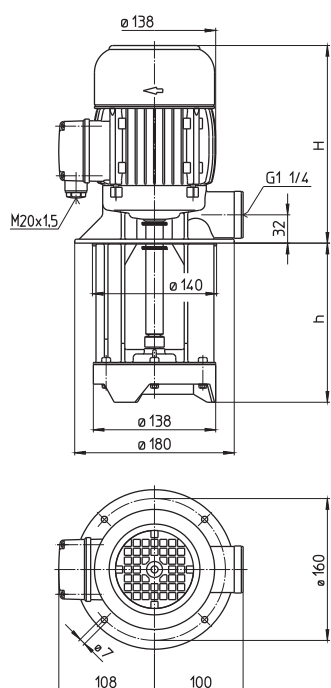
KTF151...303, KTB200

Roues semi-ouvertes

KTF151...153 KTF301...303



KTB200



*) Dim. KTF153, KTF302, 303

Type	Débit / hauteur manométrique l/min / m	Hauteur H mm	Profondeur d'immersion h mm	Poids kg	Puissance 3~ kW	Tension V	Fréquence Hz	Courant A	Nombre de tours 1/min
KTF151/140	100/11	264	140	8,7	0,63	220-240	50	2,70	2850
	220		220	9,0					
	290		290	9,5	0,725	460	60	1,46	3425
	370		370	9,7					
KTF152/180	100/20	291	180	10,5	1,1	220-240	50	4,33	2850
	260		260	11,0					
	330		330	11,5	1,27	460	60	2,4	3440
	410		410	12,0					
KTF153/220	100/32	346	220	20,5	1,7	220-240	50	6,24	2890
	300		300	21,0					
	370		370	21,5	1,95	460	60	3,5	3480
	450		450	22,0					
KTF301/140	180/10	291	140	10,0	1,1	220-240	50	4,33	2850
	220		220	10,5					
	290		290	11,0	1,27	460	60	2,4	3440
	370		370	11,5					
KTF302/180	180/20	346	180	20,0	1,7	220-240	50	6,24	2890
	260		260	20,5					
	330		330	21,0	1,95	460	60	3,5	3480
	410		410	21,5					
KTF303/220	180/33	378	220	25,0	2,6	220-240	50	9,30	2880
	300		300	25,5					
	370		370	26,0	2,94	460	60	5,1	3480
	450		450	26,5					
KTB200/120	210/2	264	120	8,0	0,63	220-240	50	2,70	2850
	200		200	8,5					
	270		270	9,0	0,725	460	60	1,46	3425
	350		350	10,0					

Pompes plongeantes en matière plastique

type KTF et KTB sont adaptées à résoudre les plus divers problèmes de **pompage d'eau** ainsi que de nombreux **liquides chimiques**.

Ces pompes fonctionnent sans joint torique.

Applications

Liquides refoulés

Eaux industrielles; chaude, froide, avec et sans additifs chimiques, distillée, déminéralisée

Viscosité cinématique

...12 mm²/s (12 cSt)

Température

-10...+60° C

Exécution

Corps de pompe	POM
Couvercle	PP
Roues	POM (KTB200) PPS
Arbre	POM (KTB200) 1.4104
Sur demande	
Arbre	CrMo

Niveau de pression acoustique

KTF151...KTF152	60 dBA
KTF301	
KTB200	
KTF153	65 dBA
KTF302...KTF303	

