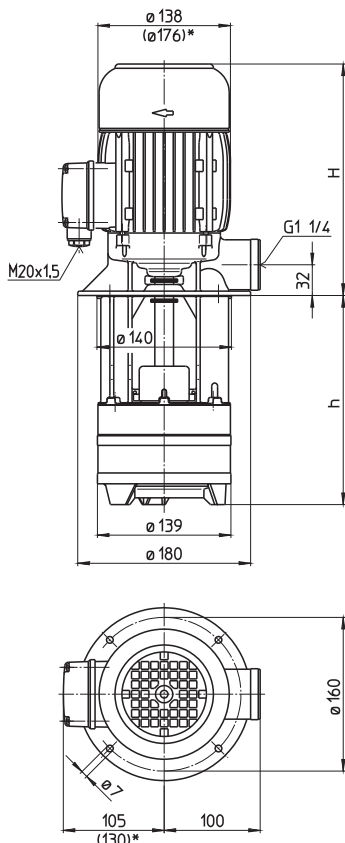


Bombas de inmersión de plástico

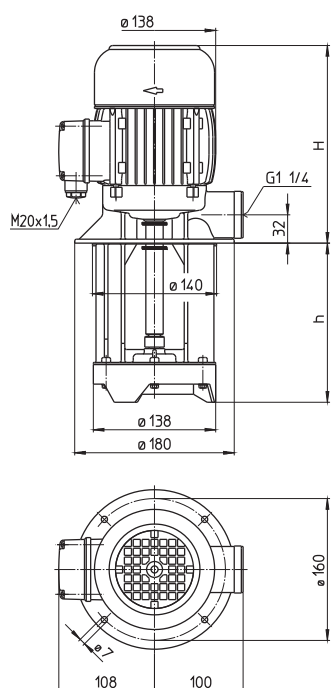
KTF151...303, KTB200

Rodetes semi-abiertos

KTF151...153 KTF301...303



KTB200



*) Medidas válidas para KTF153, KTF302, 303

| Tipo | Caudal de altura manométrica l/min / m | Medida H mm | Profundidad de inmersión h mm | Peso kg | Potencia kW | Tensión 3~ V | Frecuencia Hz | Corriente A | Núm. de revoluciones 1/min |
|-------------------|---|----------------|----------------------------------|------------|----------------|-----------------|------------------|----------------|-------------------------------|
| KTF151/140 | 100/11 | 264 | 140 | 8,7 | 0,63 | 220-240 | 50 | 2,70 | 2850 |
| | 220 | | 220 | 9,0 | | | | | |
| | 290 | | 290 | 9,5 | 0,725 | 460 | 60 | 1,46 | 3425 |
| | 370 | | 370 | 9,7 | | | | | |
| KTF152/180 | 100/20 | 291 | 180 | 10,5 | 1,1 | 220-240 | 50 | 4,33 | 2850 |
| | 260 | | 260 | 11,0 | | | | | |
| | 330 | | 330 | 11,5 | 1,27 | 460 | 60 | 2,4 | 3440 |
| | 410 | | 410 | 12,0 | | | | | |
| KTF153/220 | 100/32 | 346 | 220 | 20,5 | 1,7 | 220-240 | 50 | 6,24 | 2890 |
| | 300 | | 300 | 21,0 | | | | | |
| | 370 | | 370 | 21,5 | 1,95 | 460 | 60 | 3,5 | 3480 |
| | 450 | | 450 | 22,0 | | | | | |
| KTF301/140 | 180/10 | 291 | 140 | 10,0 | 1,1 | 220-240 | 50 | 4,33 | 2850 |
| | 220 | | 220 | 10,5 | | | | | |
| | 290 | | 290 | 11,0 | 1,27 | 460 | 60 | 2,4 | 3440 |
| | 370 | | 370 | 11,5 | | | | | |
| KTF302/180 | 180/20 | 346 | 180 | 20,0 | 1,7 | 220-240 | 50 | 6,24 | 2890 |
| | 260 | | 260 | 20,5 | | | | | |
| | 330 | | 330 | 21,0 | 1,95 | 460 | 60 | 3,5 | 3480 |
| | 410 | | 410 | 21,5 | | | | | |
| KTF303/220 | 180/33 | 378 | 220 | 25,0 | 2,6 | 220-240 | 50 | 9,30 | 2880 |
| | 300 | | 300 | 25,5 | | | | | |
| | 370 | | 370 | 26,0 | 2,94 | 460 | 60 | 5,1 | 3480 |
| | 450 | | 450 | 26,5 | | | | | |
| KTB200/120 | 210/2 | 264 | 120 | 8,0 | 0,63 | 220-240 | 50 | 2,70 | 2850 |
| | 200 | | 200 | 8,5 | | | | | |
| | 270 | | 270 | 9,0 | 0,725 | 460 | 60 | 1,46 | 3425 |
| | 350 | | 350 | 10,0 | | | | | |

Bombas de inmersión de plástico

de la gama KTF y KTB son especialmente apropiadas para los problemas más diversos que puede representar el **bombeo de agua**.

Además este tipo de bombas permite el bombeo de una gran variedad de **sustancias químicas**.

Estas bombas trabajan sin juntas.

Campo de aplicación

Líquidos de bombeo
 Agua de industria; fría o caliente, con y sin aditivos químicos, destilada, desionizada
 Viscosidad cinemática
 ...12 mm²/s (12 cSt)
 Temperatura de bombeo
 -10...+60° C

Ejecución

| | |
|-----------------------|---------------------|
| Cuerpo de bomba | POM |
| Tapa | PP POM (KTB200) |
| Rodetes | PPS POM (KTB200) |
| Eje | 1.4104 |
| Bajo petición: Eje | CrMo |
| Presión acústica | |
| KTF151...KTF152 | 60 dBA |
| KTF301 | |
| KTB200 | |
| KTF153 | 65 dBA |
| KTF302...KTF303 | |

