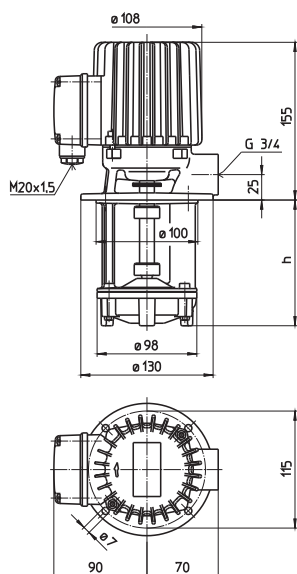


Bombas de inmersión de presión libre

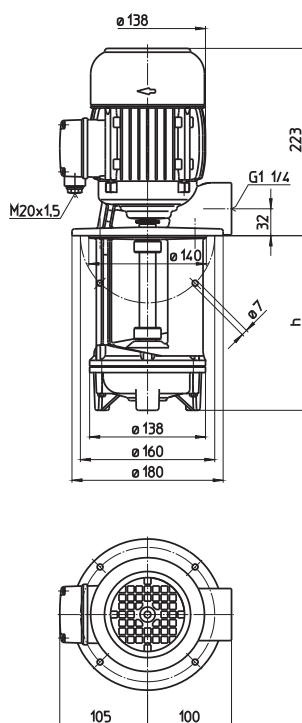
FT35...FTA140

Rodetes semi-abiertos

FT35



FTA140



Tipo	Caudal de altura manométrica l/min / m	Medida H mm	Profundidad de inmersión h mm	Peso kg	Potencia kW	Tensión 3~ V	Frecuencia Hz	Corriente A	Núm. de revoluciones 1/min
FT35/100	40/2	155	100	5,5	0,21	220-240	50	0,71	2800
130			130	5,8					
180			180	6,0		380-420	50	0,41	
230			230	6,5					
280			280	7,0	460	60	0,41		
360			360	7,5					
FTA140/130	150/2	223	130	14,0	0,48	220-240	50	2,06	2820
210			210	14,5					
280			280	15,5	0,55	460	60	1,14	3405
360			360	16,5					
450			450	18,0					
560			560	19,5					



Bombas de inmersión de presión libre de la serie FT/FTA, están previstas como bombas de elevación refrigerantes para el filtrado.

Virutas medios pueden ser transportados juntos con líquidos.

Campo de aplicación

Líquidos de bombeo
Emulsiones refrigerantes
Aceites refrigerantes o para cuchillas de corte
Viscosidad cinemàtica
...45 mm²/s (45 cSt)
Temperatura de bombeo
0...60° C

Ejecución

Cuerpo de bomba	fundición gris
Tapa	fundición gris
Rodete	latón
Eje	acero

Bajo petición:	
Tapa	POM (FT35)
Rodete	POM
	fundición gris

Presión acústica	
FT35	45 dBA
FTA140	60 dBA

