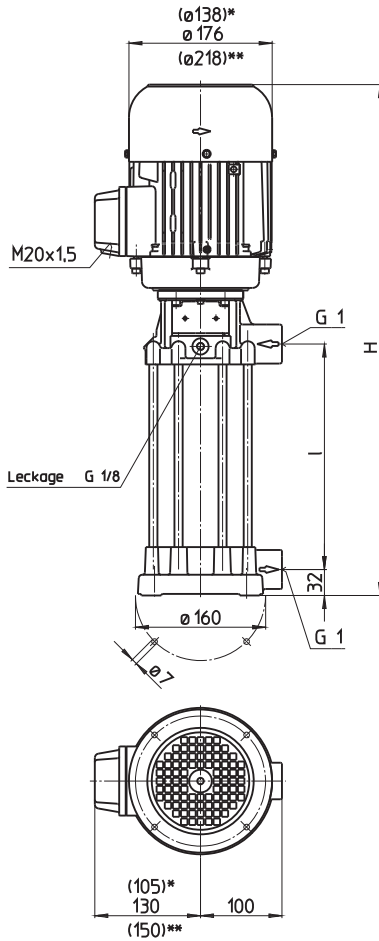


Pompe ausiliarie FH6

50 Hz

Giranti chiuse

FH603...632



*) Dimensioni valide per FH603...FH607
 **) Dimensioni valide per FH619...FH632

Tipo	Portata con pre-valenza l/min /m	Maggio-razione H mm	Dim. mm	Peso kg	Poten-za kW	Tensione 3~ V	Fre-quen-za Hz	Cor-rente A	Nº di giri 1/min
FH603A19	80/18	488	197	18	0,48	220-240 380-415	50 50	2,06 1,19	2820 2820
FH604A19	80/24	529	197	19,6	0,63	220-240 380-415	50 50	2,70 1,56	2850 2850
FH605A24	80/30	579	247	20,8	0,75	220-240 380-415	50 50	3,24 1,87	2850 2850
FH606A24	80/36	579	247	21,4	0,92	220-240 380-415	50 50	3,8 2,2	2840 2840
FH607A29	80/41	656	297	22,5	1,1	220-240 380-415	50 50	4,33 2,50	2850 2850
FH608A29	80/48	678	297	29	1,3	220-240 380-415	50 50	4,85 2,80	2900 2900
FH609A34	80/56	728	347	30,0	1,5	220-240 380-415	50 50	5,5 3,2	2880 2880
FH610A34	80/61			30,2					
FH611A39	80/71	804	397	33	1,7	220-240 380-415	50 50	6,24 3,60	2890 2890
FH612A39	80/76	836	397	37	1,9	220-240 380-415	50 50	6,84 3,95	2900 2900
FH613A49	80/82	936	497	39,0	2,2	220-240 380-415	50 50	7,8 4,5	2890 2890
FH614A49	80/90			39,1					
FH615A49	80/96			39,2					
FH616A49	80/101	936	497	39,8	2,6	220-240 380-415	50 50	9,30 5,35	2880 2880
FH617A59	80/108	1036	597	40,4					
FH618A59	80/114			40,6					
FH619A59	80/120	1029	597	52,0	3,3	220-240 380-415	50 50	11,6 6,7	2930 2930
FH620A59	80/128			52,1					
FH621A69	80/136	1129	697	53,5					
FH622A69	80/142	1129	697	54,6	4,0	220-240 380-415	50 50	14,50 8,35	2920 2920
FH623A69	80/150			54,8					
FH624A69	80/155			55,0					
FH625A79	80/160	1229	797	56,2					
FH626A79	80/166			56,4					
FH627A79	80/172	1259	797	63,0	5,0	220-240 380-415	50 50	17,3 10,0	2920 2920
FH628A79	80/180			63,2					
FH629A89	80/186	1359	897	64,9					
FH630A89	80/192			65,1					
FH631A89	80/200			65,3					
FH632A89	80/206			65,5					

Pompe ausiliarie

della serie TH e FH con le loro **giranti chiuse** raggiungono un ottimo rendimento.

I modelli de la serie TH raggiungono pressioni elevate con una profondità di immersione ridotta.

I modelli FH sono ideali come pompe **ausiliarie con pressioni** in entrata fino a 26 bar in combinazione con pompe nutrici o impianti centralizzati di refrigerante.

Per **particolari problemi di regolazione** si possono impiegare **convertitori di frequenza** predisposti appositamente per la caratteristica della pompa, vedi Informazioni tecniche Comando/Regolazione.

Campo d'impiego

Fluidi convogliati
 Impiego industriale
 emulsioni refrigeranti
 olio refrigerante e olio da taglio
 Viscosità cinematica
 1 mm²/s (1 cSt)
 maggiore viscosità su richiesta
 Temperatura di convogliamento
 0...80° C

Esecuzione

Corpo pompa	ghisa grigia
Corperchio	ghisa grigia
Girante	acciaio CrNi
Albero	acciaio CrNi
Diffusori	acciaio CrNi
Tenuta ad anello scorrevole	SiC
O-ring	Viton

Su richiesta	
Corpo pompa	bronzo
Corperchio	bronzo

Pressione acustica	
FH603...FH607	58 dBA
FH608...FH618	63 dBA
FH619...FH632	71 dBA

