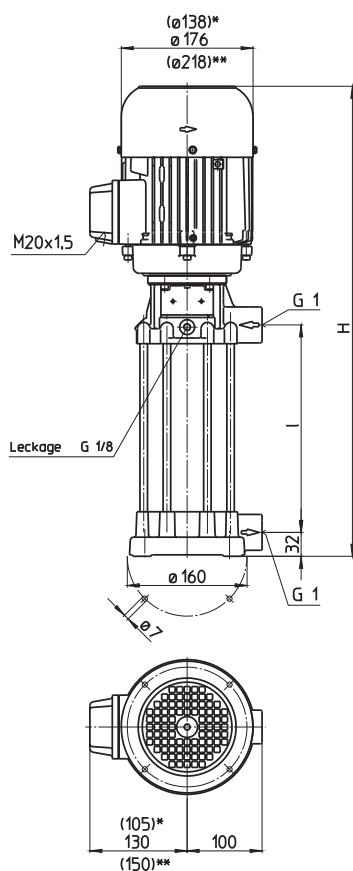


# Pompe ausiliarie FH4

Giranti chiuse

60 Hz

## FH403...423



\*) Dimensioni valide per FH403...FH408  
\*\*) Dimensioni valide per FH419...FH423

Tipo	Portata con pre-valenza l/min /m	Maggio-razione H mm	Dim. mm	Peso kg	Poten-za kW	Tensione 3 ~ V	Fre-quen-za Hz	Cor-rente A	№ di giri 1/min
<b>FH403B19</b>	40/29	488	197	18,4	0,55	460	60	1,14	3405
<b>FH404B19</b>	40/39	529	197	19,5	0,725	460	60	1,46	3425
<b>FH405B19</b>	40/49	529	197	20,3	0,86	460	60	1,85	3440
<b>FH406B29</b>	40/58	629	297	21,2	1,06	460	60	2,1	3440
<b>FH407B29</b>	40/68	656	297	22,4	1,27	460	60	2,4	3440
<b>FH408B29</b>	40/78			22,5					
<b>FH409B29</b>	40/88	678	297	30	1,49	460	60	2,7	3500
<b>FH410B29</b>	40/100	678	297	30,2	1,75	460	60	3,1	3470
<b>FH411B39</b>	40/110	804	397	32,4	1,95	460	60	3,5	3480
<b>FH412B39</b>	40/119			33,0					
<b>FH413B39</b>	40/129	836	397	38	2,18	460	60	3,9	3500
<b>FH414B39</b>	40/139	836	397	38,5	2,55	460	60	4,4	3480
<b>FH415B39</b>	40/150			38,6					
<b>FH416B49</b>	40/159	936	497	39,0	2,94	460	60	5,1	3480
<b>FH417B49</b>	40/170			39,1					
<b>FH418B49</b>	40/179			39,2					
<b>FH419B49</b>	40/192	929	497	50,9	3,8	460	60	6,4	3520
<b>FH420B49</b>	40/202			51,0					
<b>FH421B59</b>	40/214	1029	597	51,1					
<b>FH422B59</b>	40/224			51,3					
<b>FH423B59</b>	40/233	1029	597	55,5	4,55	460	60	7,9	3520

### Pompe ausiliarie

della serie TH e FH con le loro **giranti chiuse** raggiungono un ottimo rendimento.

I modelli de la serie TH raggiungono pressioni elevate con una profondità di immersione ridotta.

I modelli FH sono ideali come pompe **ausiliarie con pressioni** in entrata fino a 26 bar in combinazione con pompe nutrici o impianti centralizzati di refrigerante.

Per **particolari problemi di regolazione** si possono impiegare **convertitori di frequenza** predisposti appositamente per la caratteristica della pompa, vedi Informazioni tecniche Comando/Regolazione.

### Campo d'impiego

Fluidi convogliati  
 Impiego industriale  
 emulsioni refrigeranti  
 olio refrigerante e olio da taglio  
 Viscosità cinematica  
 1 mm<sup>2</sup>/s (1 cSt)  
 maggiore viscosità su richiesta  
 Temperatura di convogliamento  
 0...80° C

### Esecuzione

Corpo pompa	ghisa grigia
Corperchio	ghisa grigia
Girante	acciaio CrNi
Albero	acciaio CrNi
Diffusori	acciaio CrNi
Tenuta ad anello scorrevole	SiC
O-ring	Viton
Su richiesta	
Corpo pompa	bronzo
Corperchio	bronzo
Pressione acustica	
FH403...FH408	61 dBA
FH409...FH418	66 dBA
FH419...FH423	75 dBA

