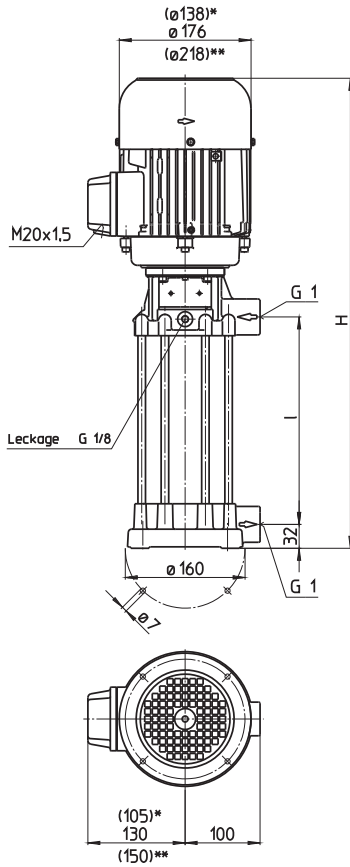


FH403...423



*) Dim. FH403...FH408

**) Dim. FH419...FH423

Type	Débit / hauteur manométrique l/min / m	Hau- teur H mm	Lon- gueur l mm	Poids kg	Puis- sance kW	Tension 3 ~ V	Fré- quen- ce Hz	Cou- rant A	Nom- bre de tours 1/min
FH403B19	40/29	488	197	18,4	0,55	460	60	1,14	3405
FH404B19	40/39	529	197	19,5	0,725	460	60	1,46	3425
FH405B19	40/49	529	197	20,3	0,86	460	60	1,85	3440
FH406B29	40/58	629	297	21,2	1,06	460	60	2,1	3440
FH407B29	40/68	656	297	22,4	1,27	460	60	2,4	3440
FH408B29	40/78			22,5					
FH409B29	40/88	678	297	30	1,49	460	60	2,7	3500
FH410B29	40/100	678	297	30,2	1,75	460	60	3,1	3470
FH411B39	40/110	804	397	32,4	1,95	460	60	3,5	3480
FH412B39	40/119			33,0					
FH413B39	40/129	836	397	38	2,18	460	60	3,9	3500
FH414B39	40/139	836	397	38,5	2,55	460	60	4,4	3480
FH415B39	40/150			38,6					
FH416B49	40/159	936	497	39,0	2,94	460	60	5,1	3480
FH417B49	40/170			39,1					
FH418B49	40/179			39,2					
FH419B49	40/192	929	497	50,9	3,8	460	60	6,4	3520
FH420B49	40/202			51,0					
FH421B59	40/214	1029	597	51,1					
FH422B59	40/224			51,3					
FH423B59	40/233	1029	597	55,5	4,55	460	60	7,9	3520

Pompes de surpression

TH et FH assurent, grâce à leurs **roues fermées**, un très bon degré de rendement hydraulique.

De ce fait, les types TH permettent d'obtenir des hautes pressions à des profondeurs d'immersion réduites.

Les pompes de la série FH sont conçues pour **augmenter la pression** sur les centrales de lubrification ou en aval de pompes déjà installées (pression d'entrée jusqu'à 26 bars).

Pour des **applications spéciales**, les pompes sont disponibles avec un **convertisseur de fréquence** intégré ($\leq 7,5$ kW).

Voir aussi informations techniques pilotage/réglage.

Applications

Liquides refoulés

Eaux industrielles
Emulsions de refroidissement
Huiles de coupe et de refroidissement

Viscosité cinématique

1 mm²/s (1 cSt)
Viscosité plus élevée sur demande

Température

0...80° C

Exécution

Corps de pompe	Fonte grise
Couvercle	Fonte grise
Roues	Acier au CrNi
Arbre	Acier au CrNi
Diffuseurs	Acier au CrNi
Anneau de glissement	SiC
Anneau torique	Viton
Sur demande	
Corps de pompe	Bronze
Couvercle	Bronze

Niveau de pression acoustique

FH403...FH408	61 dBA
FH409...FH418	66 dBA
FH419...FH423	75 dBA

