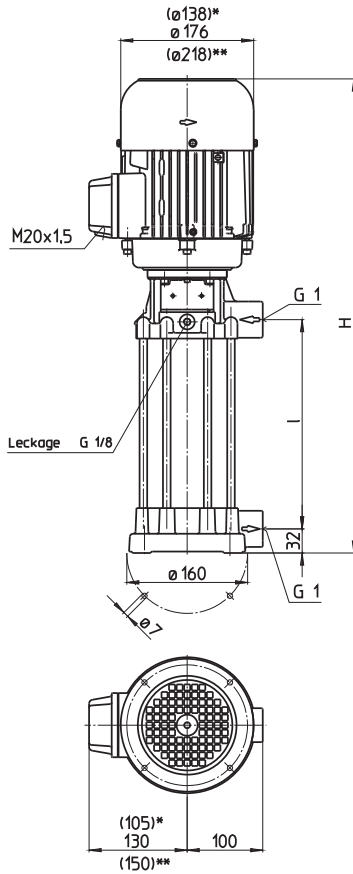


# Pompe ausiliarie FH4

Giranti chiuse

50 Hz

## FH403...435



\*) Dimensioni valide per FH403...FH412  
\*\*) Dimensioni valide per FH428...FH435

Tipo	Portata con prevalenza l/min /m	Maggiorazione H mm	Dim. mm	Peso kg	Potenza kW	Tensione 3~ V	Frequenza Hz	Corrente A	Nº di giri 1/min
<b>FH403A19</b>	40/18	488	197	17,9	0,48	220-240 380-415	50	2,06	2820
<b>FH404A19</b>	40/25			18,0					
<b>FH405A19</b>	40/30			18,1					
<b>FH406A29</b>	40/36	629	297	19,5	0,63	220-240 380-415	50	2,70	2850
<b>FH407A29</b>	40/42	629	297	20,9					
<b>FH408A29</b>	40/50			21,0	0,75	220-240 380-415	50	3,24	2850
<b>FH409A29</b>	40/56	629	297	22,5					
<b>FH410A29</b>	40/62	629	297	23					
<b>FH411A39</b>	40/68	756	397	24,6	1,1	220-240 380-415	50	4,33	2850
<b>FH412A39</b>	40/74			24,8					
<b>FH413A39</b>	40/80	778	397	31	1,3	220-240 380-415	50	4,85	2900
<b>FH414A39</b>	40/86	778	397	31,5					
<b>FH415A39</b>	40/95			32,1					
<b>FH416A49</b>	40/104	904	497	34,5	1,7	220-240 380-415	50	6,24	2890
<b>FH417A49</b>	40/112			34,9					
<b>FH418A49</b>	40/118	936	497	38,5	1,9	220-240 380-415	50	6,84	2900
<b>FH419A49</b>	40/125			38,9					
<b>FH420A49</b>	40/130	936	497	39,5	2,2	220-240 380-415	50	7,8	2890
<b>FH421A59</b>	40/136	1036	597	41,0					
<b>FH422A59</b>	40/142			41,3					
<b>FH423A59</b>	40/150	1036	597	41,7	2,6	220-240 380-415	50	9,30	2880
<b>FH424A59</b>	40/156			42,0					
<b>FH425A59</b>	40/162			42,8					
<b>FH426A69</b>	40/168	1136	697	43,0	3,0	220-240 380-415	50	10,7	2930
<b>FH427A69</b>	40/175			43,3					
<b>FH428A69</b>	40/182	1129	697	54,2	3,3	220-240 380-415	50	11,6	2930
<b>FH429A69</b>	40/190			54,3					
<b>FH430A69</b>	40/198	1129	697	55,8	4,0	220-240 380-415	50	14,50	2920
<b>FH431A79</b>	40/208	1229	797	56,6					
<b>FH432A79</b>	40/216			57,0					
<b>FH433A79</b>	40/220	1229	797	58,1	4,0	220-240 380-415	50	8,35	2920
<b>FH434A79</b>	40/230			58,3					
<b>FH435A79</b>	40/240			58,5					

## Pompe ausiliarie

della serie TH e FH con le loro **giranti chiuse** raggiungono un ottimo rendimento.

I modelli de la serie TH raggiungono pressioni elevate con una profondità di immersione ridotta.

I modelli FH sono ideali come pompe **ausiliarie con pressioni** in entrata fino a 26 bar in combinazione con pompe nutrici o impianti centralizzati di refrigerante.

Per **particolari problemi di regolazione** si possono impiegare **convertitori di frequenza** predisposti appositamente per la caratteristica della pompa, vedi Informazioni tecniche Comando/Regolazione.

## Campo d'impiego

Fluidi convogliati

Impiego industriale  
emulsioni refrigeranti  
olio refrigerante e olio da taglio

Viscosità cinematica

1 mm<sup>2</sup>/s (1 cSt)  
maggiore viscosità su richiesta

Temperatura di convogliamento

0...80° C

## Esecuzione

Corpo pompa

Corperchio

Girante

Albero

Diffusori

Tenuta ad anello scorrevole

O-ring

Su richiesta

Corpo pompa

Corperchio

ghisa grigia

ghisa grigia

acciaio CrNi

acciaio CrNi

acciaio CrNi

SiC

Viton

bronzo

bronzo

Pressione acustica

FH403...FH412

FH413...FH427

FH428...FH435

58 dBA

63 dBA

71 dBA

