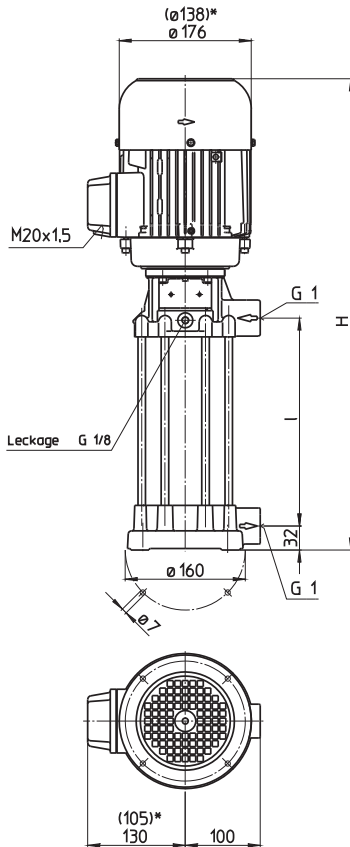


Pompe ausiliarie FH2

Giranti chiuse

60 Hz

FH203...230



*) Dimensioni valide per FH203...FH215

Tipo	Portata con pre- valenza l/min /m	Maggio- ra- zione H mm	Dim. mm	Peso kg	Poten- za	Tensione 3~	Fre- quen- za	Cor- rente	Nº di giri
					kW	V	Hz	A	1/min
FH203B19	20/25	488	197	17,4	0,55	460	60	1,14	3405
FH204B19	20/30			17,5					
FH205B19	20/40			17,9					
FH206B29	20/50	588	297	18,4					
FH207B29	20/57	629	297	21,2	0,725	460	60	1,46	3425
FH208B29	20/64			21,3					
FH209B29	20/74	629	297	22,2	0,86	460	60	1,85	3440
FH210B29	20/81	629	297	23,3	0,98	460	60	2	3450
FH211B39	20/90	729	397	24,0	1,06	460	60	2,1	3440
FH212B39	20/98			24,1					
FH213B39	20/106			24,2					
FH214B39	20/113	756	397	25,4	1,27	460	60	2,4	3440
FH215B39	20/119			25,5					
FH216B49	20/127	878	497	31	1,49	460	60	2,7	3500
FH217B49	20/136	878	497	33,2	1,75	460	60	3,1	3470
FH218B49	20/146			33,3					
FH219B49	20/156			33,4					
FH220B49	20/164	904	497	35,5	1,95	460	60	3,5	3480
FH221B59	20/172	1004	597	36,5					
FH222B59	20/182	1036	597	40,4	2,18	460	60	3,9	3500
FH223B59	20/191			40,5					
FH224B59	20/200	1036	597	41,2	2,55	460	60	4,4	3480
FH225B59	20/208			41,4					
FH226B69	20/216	1136	697	42,0					
FH227B69	20/224			42,1					
FH228B69	20/231	1136	697	43,1	2,94	460	60	5,1	3480
FH229B69	20/238			43,3					
FH230B69	20/245			43,5					

Pompe ausiliarie

Idella serie TH e FH con le loro **giranti chiuse** raggiungono un ottimo rendimento.

I modelli de la serie TH raggiungono pressioni elevate con una profondità di immersione ridotta.

I modelli FH sono ideali come pompe **ausiliarie con pressioni** in entrata fino a 26 bar in combinazione con pompe nutrici o impianti centralizzati di refrigerante.

Per **particolari problemi di regolazione** si possono impiegare **convertitori di frequenza** predisposti appositamente per la caratteristica della pompa, vedi Informazioni tecniche Comando/Regolazione.

Campo d'impiego

Fluidi convogliati
 Impiego industriale
 emulsioni refrigeranti
 olio refrigerante e olio da taglio
 Viscosità cinematica
 1 mm²/s (1 cSt)
 maggiore viscosità su richiesta
 Temperatura di convogliamento
 0...80° C

Esecuzione

Corpo pompa	ghisa grigia
Corperchio	ghisa grigia
Girante	acciaio CrNi
Albero	acciaio CrNi
Diffusori	acciaio CrNi
Tenuta ad anello scorrevole	SiC
O-ring	Viton
Su richiesta	
Corpo pompa	bronzo
Corperchio	bronzo
Pressione acustica	
FH203...FH215	61 dBA
FH216...FH230	66 dBA

