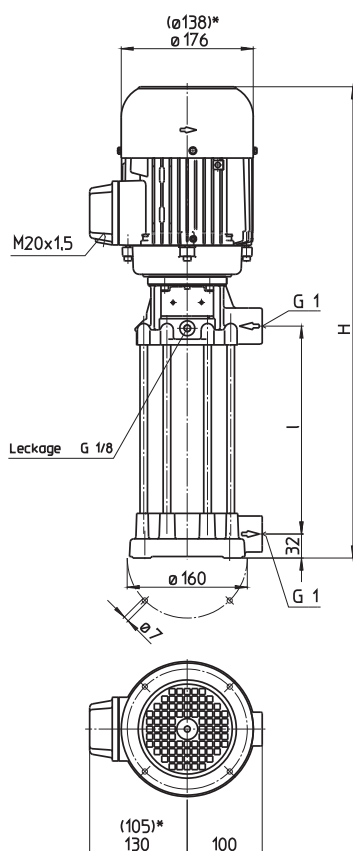


FH203...230



*) Dim. FH203...FH215

| Type | Débit / hauteur manométrique l/min / m | Hau- teur H mm | Lon- gueur l mm | Poids kg | Puis- sance 3 ~ kW | Tension V | Fré- quen- ce Hz | Cou- rant A | Nom- bre de tours 1/min |
|-----------------|---|----------------------|-----------------------|-------------|-----------------------------|--------------|---------------------------|-------------------|-------------------------------------|
| FH203B19 | 20/25 | 488 | 197 | 17,4 | 0,55 | 460 | 60 | 1,14 | 3405 |
| FH204B19 | 20/30 | | | 17,5 | | | | | |
| FH205B19 | 20/40 | | | 17,9 | | | | | |
| FH206B29 | 20/50 | 588 | 297 | 18,4 | | | | | |
| FH207B29 | 20/57 | 629 | 297 | 21,2 | 0,725 | 460 | 60 | 1,46 | 3425 |
| FH208B29 | 20/64 | | | 21,3 | | | | | |
| FH209B29 | 20/74 | 629 | 297 | 22,2 | 0,86 | 460 | 60 | 1,85 | 3440 |
| FH210B29 | 20/81 | 629 | 297 | 23,3 | 0,98 | 460 | 60 | 2 | 3450 |
| FH211B39 | 20/90 | 729 | 397 | 24,0 | 1,06 | 460 | 60 | 2,1 | 3440 |
| FH212B39 | 20/98 | | | 24,1 | | | | | |
| FH213B39 | 20/106 | | | 24,2 | | | | | |
| FH214B39 | 20/113 | 756 | 397 | 25,4 | 1,27 | 460 | 60 | 2,4 | 3440 |
| FH215B39 | 20/119 | | | 25,5 | | | | | |
| FH216B49 | 20/127 | 878 | 497 | 31 | 1,49 | 460 | 60 | 2,7 | 3500 |
| FH217B49 | 20/136 | 878 | 497 | 33,2 | 1,75 | 460 | 60 | 3,1 | 3470 |
| FH218B49 | 20/146 | | | 33,3 | | | | | |
| FH219B49 | 20/156 | | | 33,4 | | | | | |
| FH220B49 | 20/164 | 904 | 497 | 35,5 | 1,95 | 460 | 60 | 3,5 | 3480 |
| FH221B59 | 20/172 | 1004 | 597 | 36,5 | | | | | |
| FH222B59 | 20/182 | 1036 | 597 | 40,4 | 2,18 | 460 | 60 | 3,9 | 3500 |
| FH223B59 | 20/191 | | | 40,5 | | | | | |
| FH224B59 | 20/200 | 1036 | 597 | 41,2 | 2,55 | 460 | 60 | 4,4 | 3480 |
| FH225B59 | 20/208 | | | 41,4 | | | | | |
| FH226B69 | 20/216 | 1136 | 697 | 42,0 | | | | | |
| FH227B69 | 20/224 | | | 42,1 | | | | | |
| FH228B69 | 20/231 | 1136 | 697 | 43,1 | 2,94 | 460 | 60 | 5,1 | 3480 |
| FH229B69 | 20/238 | | | 43,3 | | | | | |
| FH230B69 | 20/245 | | | 43,5 | | | | | |

Pompes de surpression

TH et FH assurent, grâce à leurs **roues fermées**, un très bon degré de rendement hydraulique.

De ce fait, les types TH permettent d'obtenir des hautes pressions à des profondeurs d'immersion réduites.

Les pompes de la série FH sont conçues pour **augmenter la pression** sur les centrales de lubrification ou en aval de pompes déjà installées (pression d'entrée jusqu'à 26 bars).

Pour des **applications spéciales**, les pompes sont disponibles avec un **convertisseur de fréquence** intégré ($\leq 7,5$ kW).

Voir aussi informations techniques pilotage/réglage.

Applications

Liquides refoulés

- Eaux industrielles
- Emulsions de refroidissement
- Huiles de coupe et de refroidissement

Viscosité cinématique

- 1 mm²/s (1 cSt)
- Viscosité plus élevée sur demande

Température

- 0...80° C

Exécution

| | |
|----------------------|---------------|
| Corps de pompe | Fonte grise |
| Couvercle | Fonte grise |
| Roues | Acier au CrNi |
| Arbre | Acier au CrNi |
| Diffuseurs | Acier au CrNi |
| Anneau de glissement | SiC |
| Anneau torique | Viton |
| Sur demande | |
| Corps de pompe | Bronze |
| Couvercle | Bronze |

Niveau de pression acoustique

| | |
|---------------|--------|
| FH203...FH215 | 61 dBA |
| FH216...FH230 | 66 dBA |

