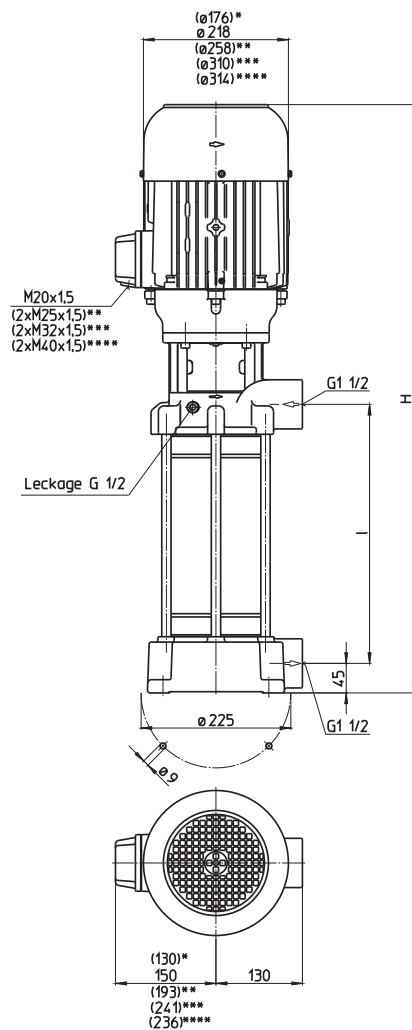


# Pompe ausiliarie FH17

## 50 Hz

### Giranti chiuse

#### FH1702...1717



- \*) Dimensioni valide per FH1702
- \*\*\*) Dimensioni valide per FH1706...1708
- \*\*\*\*) Dimensioni valide per FH1709...1712
- \*\*\*\*\*) Dimensioni valide per FH1713...1717

Tipo	Portata con pre-valenza l/min /m	Maggio-razione H mm	Dim. mm	Peso kg	Poten-za kW	Tensione 3 ~ V	Fre-quen-za Hz	Cor-rente A	Nº di giri 1/min
<b>FH1702A18</b>	300/24	702	212	48	2,2	220-240 380-415	50 50	7,8 4,5	2890 2890
<b>FH1703A28</b>	300/37	837	308	61	3,3	220-240 380-415	50 50	11,6 6,7	2930 2930
<b>FH1704A28</b>	300/51	867	308	67	5,0	220-240 380-415	50 50	17,3 10,0	2920 2920
<b>FH1705A38</b>	300/66	963	404	70	5,5	220-240 380-415	50 50	18,9 10,9	2915 2915
<b>FH1706A38</b>	300/77	1040	404	93	7,5	380-415	50	14,3	2950
<b>FH1707A47</b>	300/90	1136	500	103					
<b>FH1708A47</b>	300/103	1136	500	122	9,0	380-415	50	16,7	2955
<b>FH1709A57</b>	300/116	1240	596	130	11,0	380-415	50	20,1	2960
<b>FH1710A57</b>	300/130			132					
<b>FH1711A66</b>	300/143	1336	692	136	13,0	380-415	50	24,2	2960
<b>FH1712A66</b>	300/157			138					
<b>FH1713A76</b>	300/172	1737	788	156	15,0	400	50	27	2960
<b>FH1714A76</b>	300/186	1787	788	174	18,5	400	50	32	2955
<b>FH1715A90</b>	300/200	1930	932	176					
<b>FH1716A90</b>	300/212			178					
<b>FH1717A90</b>	300/227			183					

## Pompe ausiliarie

della serie TH e FH con le loro **giranti chiuse** raggiungono un ottimo rendimento.

I modelli de la serie TH raggiungono pressioni elevate con una profondità di immersione ridotta.

I modelli FH sono ideali come pompe **ausiliarie con pressioni** in entrata fino a 26 bar in combinazione con pompe nutrici o impianti centralizzati di refrigerante.

Per **particolari problemi di regolazione** si possono impiegare **convertitori di frequenza** predisposti appositamente per la caratteristica della pompa, vedi Informazioni tecniche Comando/Regolazione.

## Campo d'impiego

Fluidi convogliati

Impiego industriale  
emulsioni refrigeranti  
olio refrigerante e olio da taglio

Viscosità cinematica

...25 mm<sup>2</sup>/s (25 cSt)

Temperatura di convogliamento

0...80° C

## Esecuzione

Corpo pompa

Corperchio

Girante

Albero

Diffusori

Tenuta ad anello scorrevole

O-ring

ghisa grigia

ghisa grigia

acciaio CrNi

acciaio CrNi

acciaio CrNi

SiC

Viton

Pressione acustica

FH1702

63 dBA

FH1703...FH1705

71 dBA

FH1706...FH1712

74 dBA

FH1713...FH1717

78 dBA

